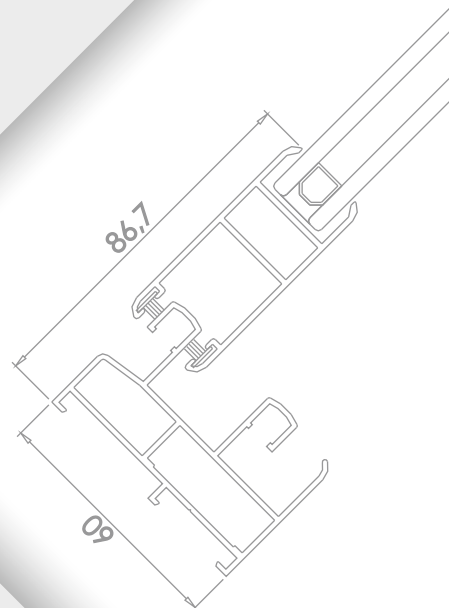


## CARACTERÍSTICAS TÉCNICAS.

- Carpintería corredera, corte 45° en marcos y hojas.
- Sección de marco de 60 mm.
- Sección vista de 86,7mm.
- Sección vista central 59,4 mm.
- Ruedas fijas y regulables.
- Opción de perfil de hoja reforzada con mayor inercia, con efecto de tirador.



## CLASIFICACIÓN OBTENIDA.

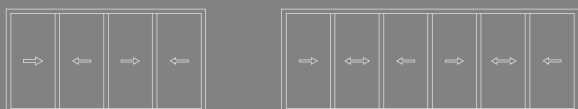
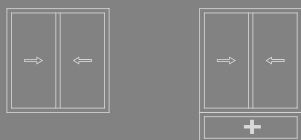
- Permeabilidad al aire **CLASE 3 \***
- Estanqueidad al agua **CLASE 6A \***
- Resistencia al viento **CLASE C1 \***
- Transmitancia térmica «Uw» Ventana **3,8 W/m<sup>2</sup> K \*\***
- Aislamiento acústico **29 (-1;-2)dB \*\*\***

\* Ventana de 2 hojas de 1230 x 1480 mm.

\*\* Ventana de 2 hojas de 1480 x 2180 mm; con cajón persiana vidrio 4/10/4.

\*\*\* Ventana de 2 hojas de 1230 x 1480 mm; vidrio 4/6/4.

## APERTURAS



## PESOS Y MEDIDAS MÁXIMAS.

- Peso máximo por hoja.  
**50 Kg**
- Acristalamiento máximo.  
**15 mm**

## HERRAJE

- Posibilidad de cierre embutido ó cierre multipunto accionado mediante maneta.

# SILVER 60