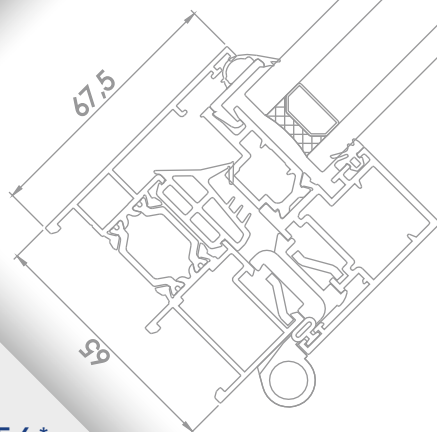


CARACTERÍSTICAS TÉCNICAS.

- Carpintería practicable de cámara Europea.
- Sección de marco de 65 mm. Hoja oculta.
- Sección vista de 67,5 mm.
- Sección vista central 90,2 mm.
- Poliamidas de 24 mm, Posibilidad de rellenos térmicos para mejorar el coeficiente de transmitancia térmica.
- Sistema de estanqueidad de Triple junta.
- Acristalamiento máximo de 30 mm.



CLASIFICACIÓN OBTENIDA.

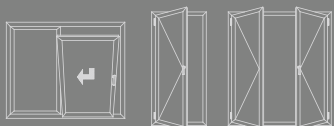
- Permeabilidad al aire **CLASE 4 ***
- Estanqueidad al agua **CLASE E1050 ***
- Resistencia al viento **CLASE C5 ***
- Transmitancia térmica «Uw» Ventana **0,8 W/m² K ****
- Aislamiento acústico **39 (-1;-4)dB *****

*Ventana de 2 hojas de 1230 x 1480 mm.

**Transmitancia Térmica calculada para carpintería de 6,48 m² con vidrio bajo emisivo de altas prestaciones térmicas..

***Ventana de 1,23 x 1,48 m. de dos hojas..

APERTURAS



PESOS Y MEDIDAS MÁXIMAS.

- Apertura Practicable:
Peso por hoja: **120 Kg**
- Apertura Oscilo-Batiente:
Peso por hoja: **130 Kg**
- Apertura O/B Herraje Oculto:
Peso por hoja: **130 Kg**
- Medidas máximas por hoja:
1700 mm x 2500 mm

E65-HO