

BARANDILLA RESISTENTE, SEGURA Y FIABLE

Extrusión de aluminio de altas características mecánicas y máxima calidad superficial. Doble sistema anti-elevación para acristalamiento. Asiento de protección para vidrio, con resistencia a impactos y alto soporte de carga.

Reducida sección vista; en opción, pasamanos minimalista de aplicación directa.

CARACTERÍSTICAS TÉCNICAS.

Barandilla de altas características mecánicas

- Altura de perfil: 115 y 127,7 mm.
- Vidrio laminar 8+8 ó 10+10 mm.

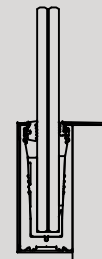
CLASIFICACIÓN OBTENIDA.

Homologación CTE - DB SE-AE

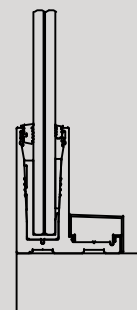
Categoría C5 que incluye todas las categorías de uso.

- * Anclaje a suelo forjado con vidrio 10+10 templado.

SECCIÓN 2D



SECCIÓN 2D



SECCIÓN 2D

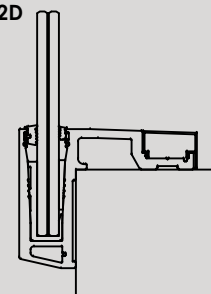
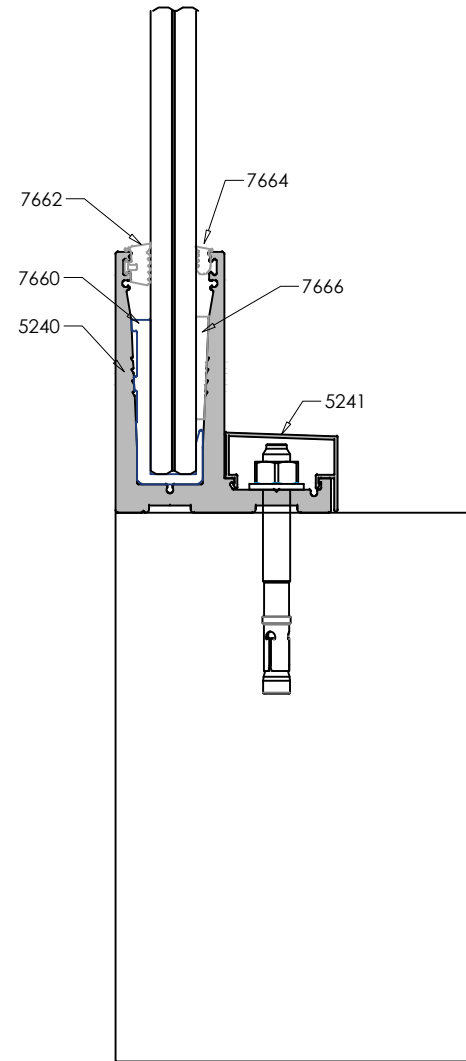
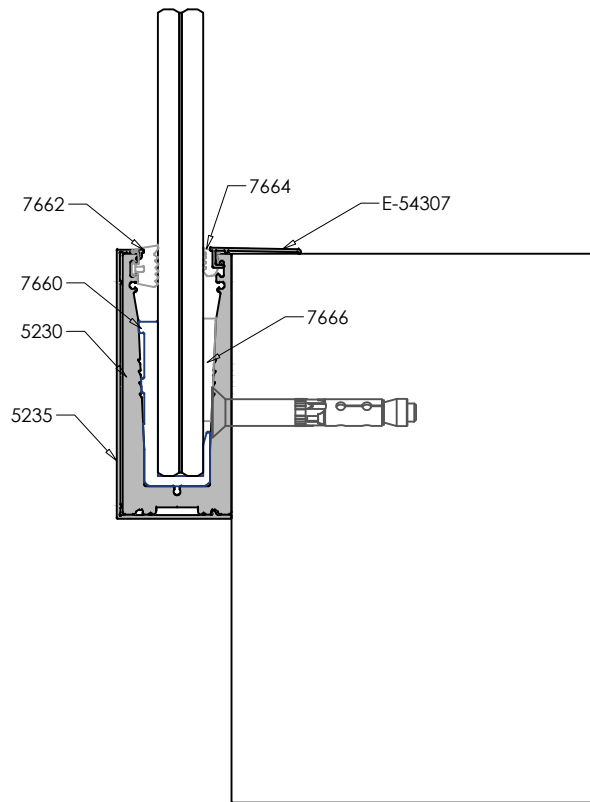
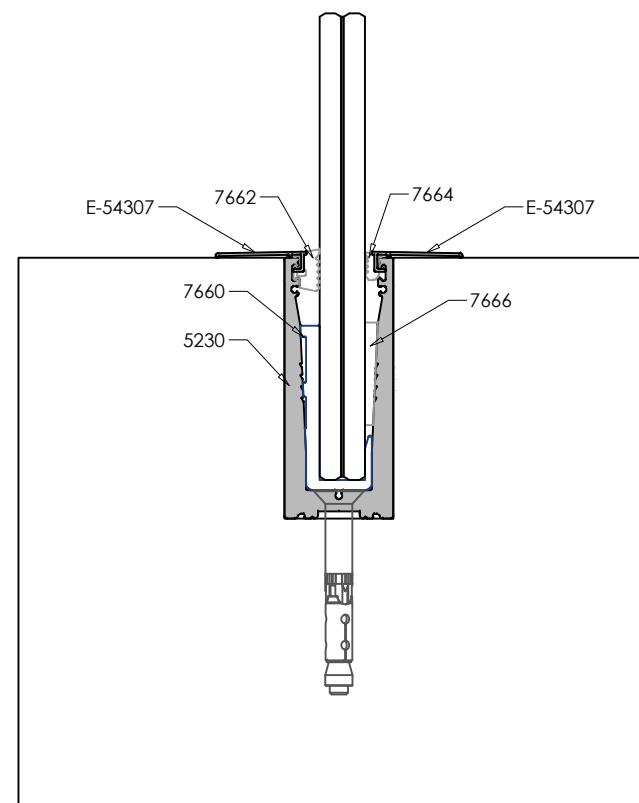
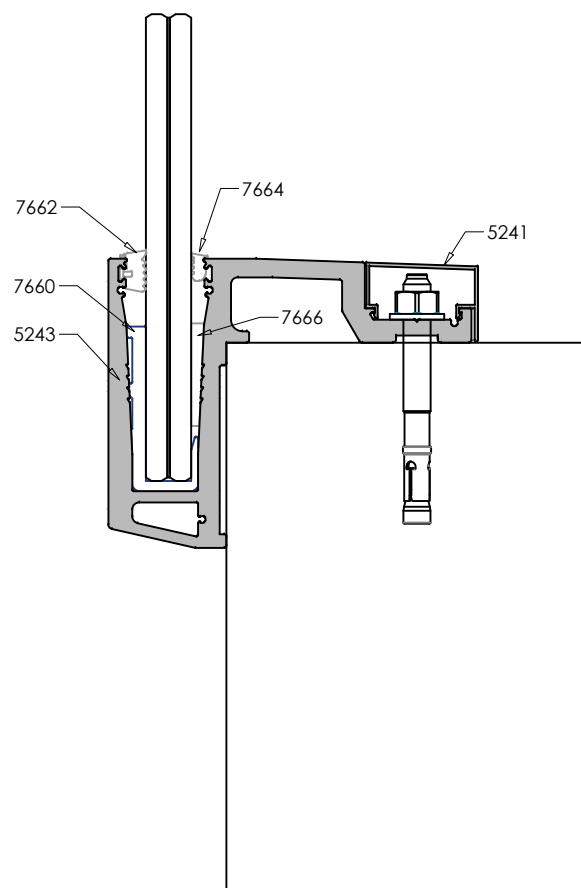
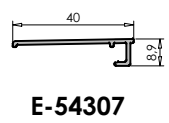
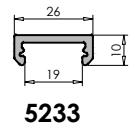
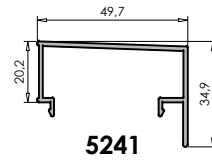
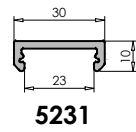
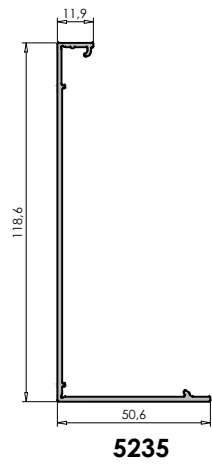
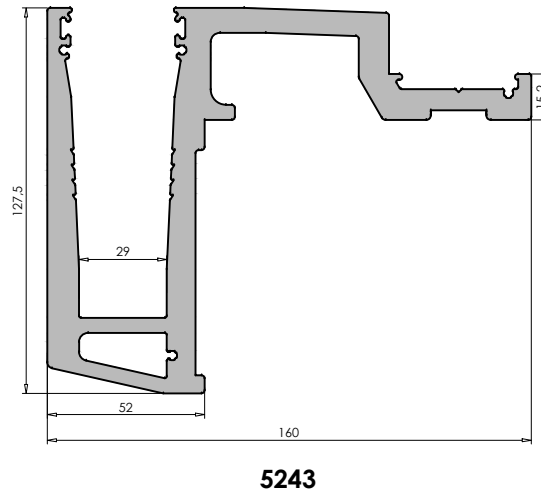
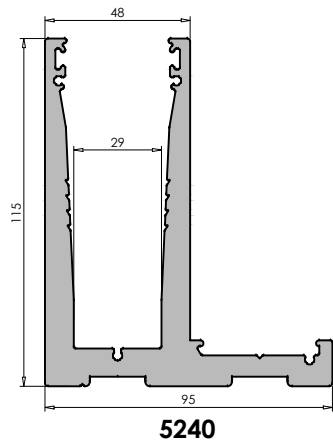
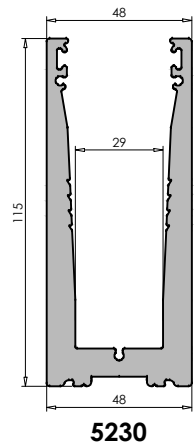
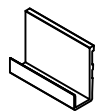


IMAGEN 3D









7660
ASIENTO VIDRIO



7662
JUNTA EXTERIOR



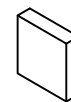
7664
JUNTA INTERIOR 6 mm



7666
CUÑA 6 mm



7663
JUNTA INTERIOR 10 MM
PARA CRISTAL 8+8



7665
CUÑA 11 MM
PARA CRISTAL 8+8



7667
CUÑA RÍGIDA 10 MM
PARA CRISTAL 8+8



7669
CUÑA RÍGIDA 6 MM
PARA CRISTAL 10+10



7670
TAPA LATERAL 3 MM
PARA 5230