

PRACTICABLE C16 DE ELEVADAS PRESTACIONES EL RECURSO EFICAZ QUE PRESERVA TEMPERATURAS

Carpintería abatible Canal 16 de tres cámaras con rotura de puente térmico para puertas y ventanas; posibilidad de ventanas con hoja ajunquillada y hoja oculta (HS). Elevadas prestaciones de aislamiento térmico y acústico. Posibilidad de elevar sus prestaciones térmicas y acústicas, mediante perfiles aislantes, convirtiéndola de esta forma en HQ (High Quality).

CARACTERÍSTICAS TÉCNICAS.

Carpintería practicable de Canal 16 con Rotura del puente térmico

- Sección de marco: 65 mm.
- Sección de hoja: 72 mm. HS: 59,5 mm
- Poliamida en cerco: Varillas de 24 mm.
- Poliamida en hoja: Varillas de 24 y 27 mm.
- Máximo acristalamiento: hasta 43 mm, hoja vista.
- Máximo acristalamiento HS: hasta 22 mm, hoja oculta.

CLASIFICACIÓN OBTENIDA.

Permeabilidad al aire **CLASE 4** * UNE EN 1026 – EN 12207

Estanqueidad al agua **CLASE E3000; HS CLASE E2200** * UNE EN 1027 – EN 12208

Resistencia al viento **CLASE C5** * UNE EN 12211 – EN 12210

Transmitancia térmica «Uw» Ventana 1,1 W/m² K; HS: 1,3 W/m² K** UNE EN ISO 10077-1

Aislamiento acústico 45 (-1;-3)dB HS: 44(-1,-4) *** UNE EN 10140-2:2011

Capacidad para soportar cargas APTO UNE EN 14609:2004

* Ventana de 2 hojas de 1230 x 1480 mm.

** Ventana de 2 hojas de 1480 x 2180 mm; vidrio Ug: 0,6 W/m² K

*** Ventana de 2 hojas de 1230 x 1480 mm.; vidrio 6+6 Silence/16/4+4 Silence

*** HS: Ventana de 2 hojas de 1230 x 1480 mm.; vidrio 4+4 Acústico/10/4+4 Acústico

SECCIÓN 2D

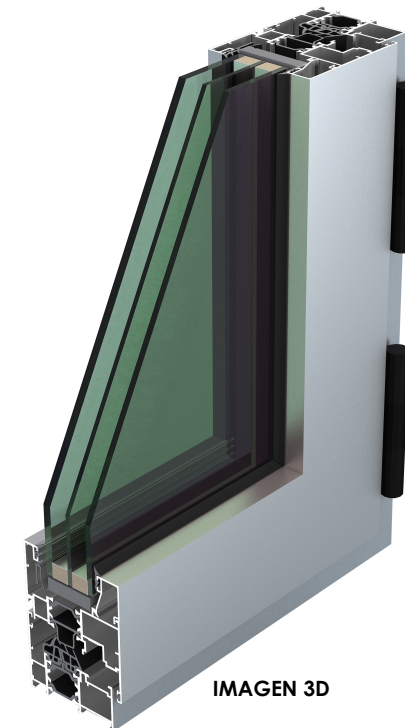
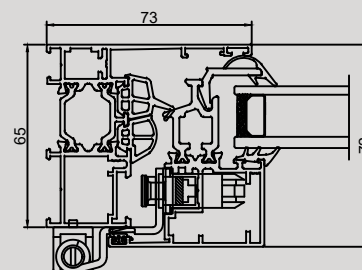
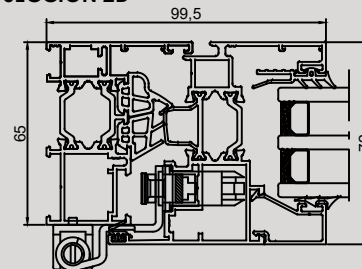
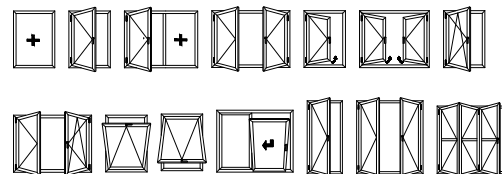


IMAGEN 3D

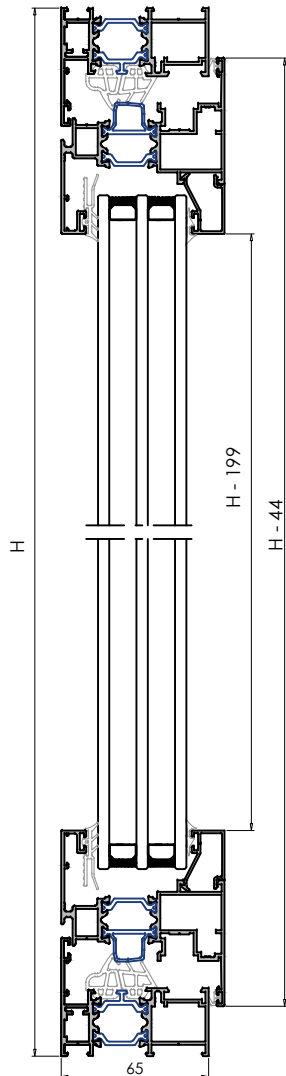
POSIBILIDADES DE APERTURA



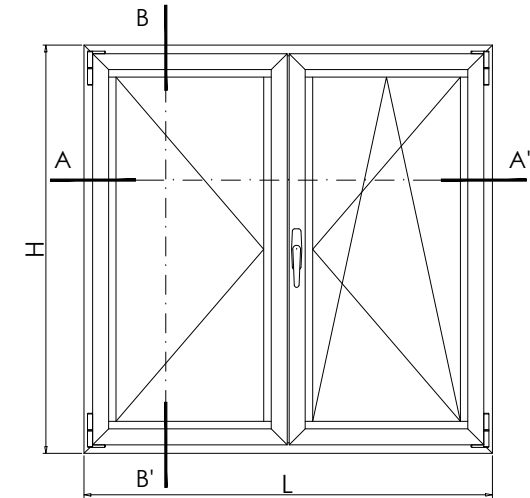
PESOS Y MEDIDAS MÁXIMAS

- Apertura Practicable:
Peso por hoja: 120 Kg
- Apertura Oscilo-Batiente:
Peso por hoja: 100 Kg
- Medidas máximas por hoja:
1700 mm x 2500 mm.
- Medidas mínimas por hoja:
370 mm x 400 mm.

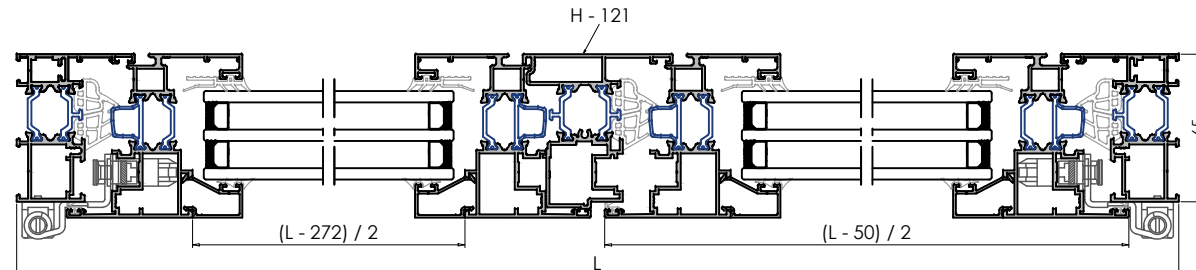
SECCION B - B'



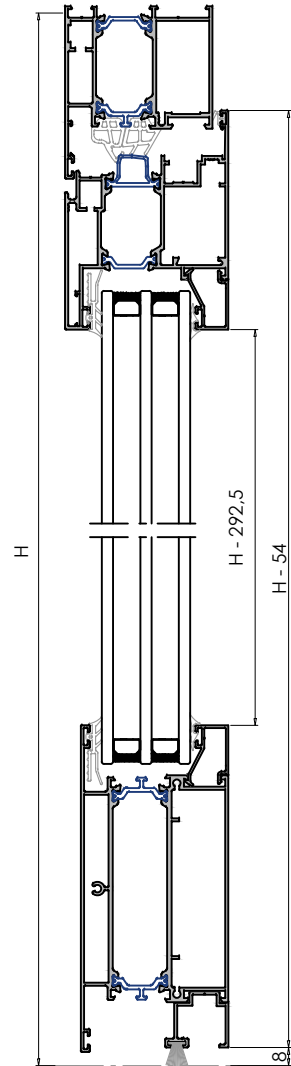
PERFIL	Ref. / DENOMINACION		Uds. / Corte		
	C1600	MARCO VENTANA	2	L	
			2	H	
	C1610	HOJA VENTANA	4	(L - 50)/2	
			4	H - 44	
	C1603	INVERSOR 2 HOJAS	1	H - 121	
	Según Vidrio	JUNQUILLO	4	(L - 272)/2	
			4	H - 199	



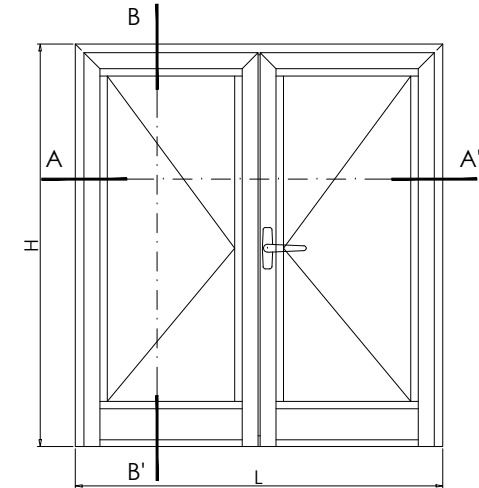
SECCION A - A'



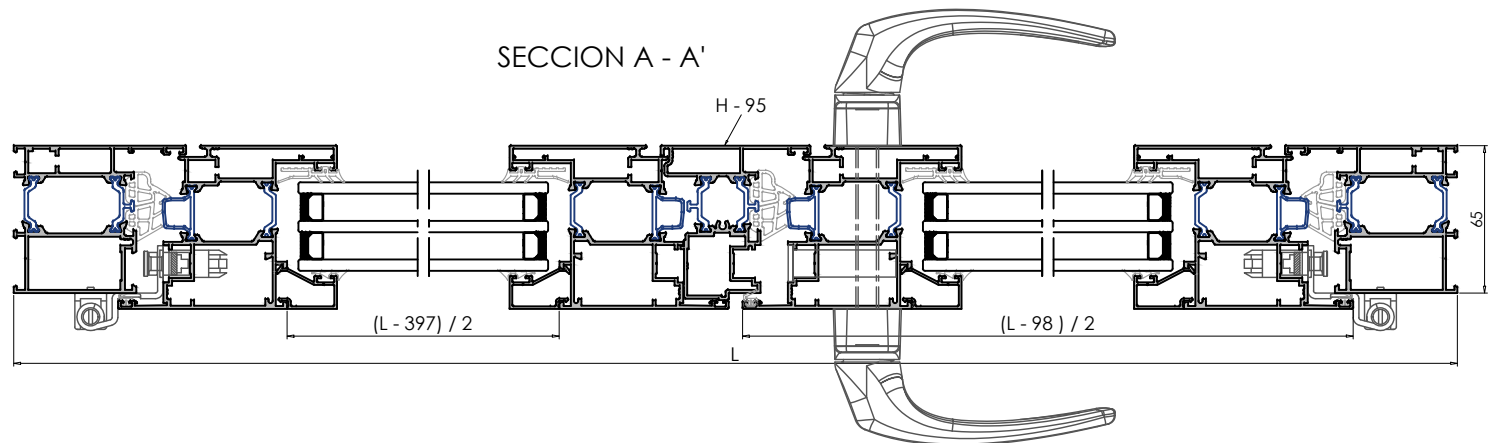
SECCION B - B'



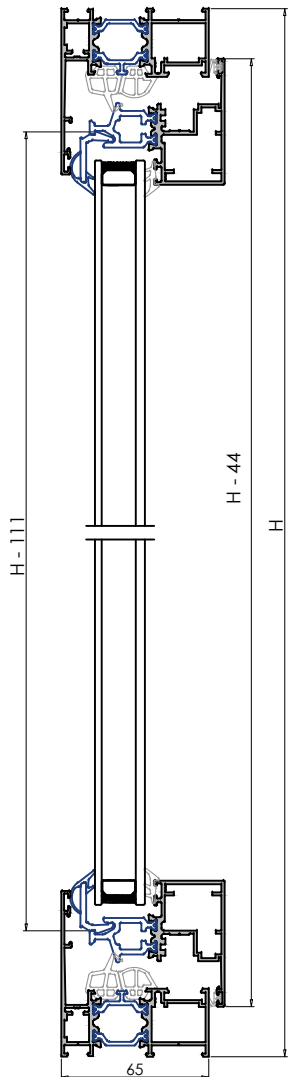
PERFIL	Ref. ^o / DENOMINACION		Uds. / Corte		
	L6300	MARCO PUERTA	1	L	
			2	H	
	L1655	HOJA PUERTA	2	(L - 98) / 2	
			4	H - 54	
	L1603	INVERSOR 2 HOJAS	1	H - 95	
	L6310	TRAVESAÑO PUERTA	2	(L - 257) / 2	
	L8891	ACOPLE TRAVESAÑO	2	(L - 257) / 2	
	Según Vidrio	JUNQUILLO	4	(L - 397) / 2	
			4	H - 292,5	



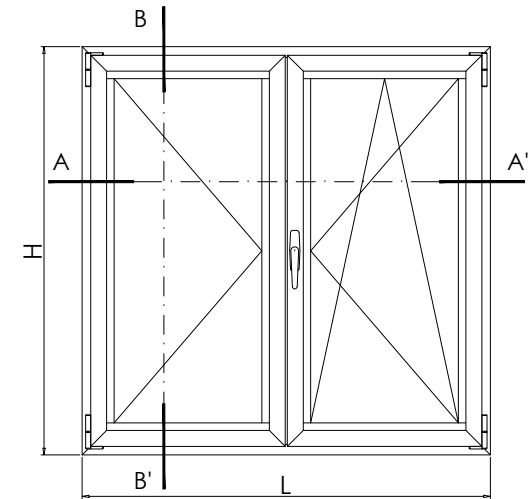
SECCION A - A'



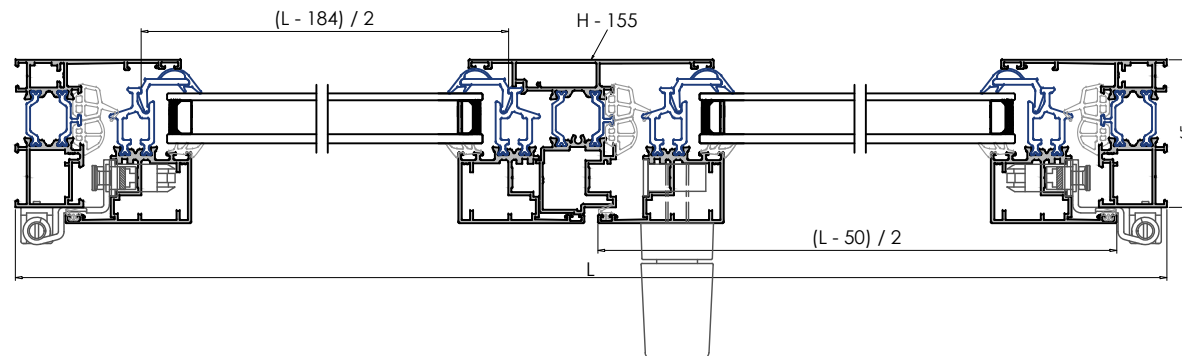
SECCION B - B'



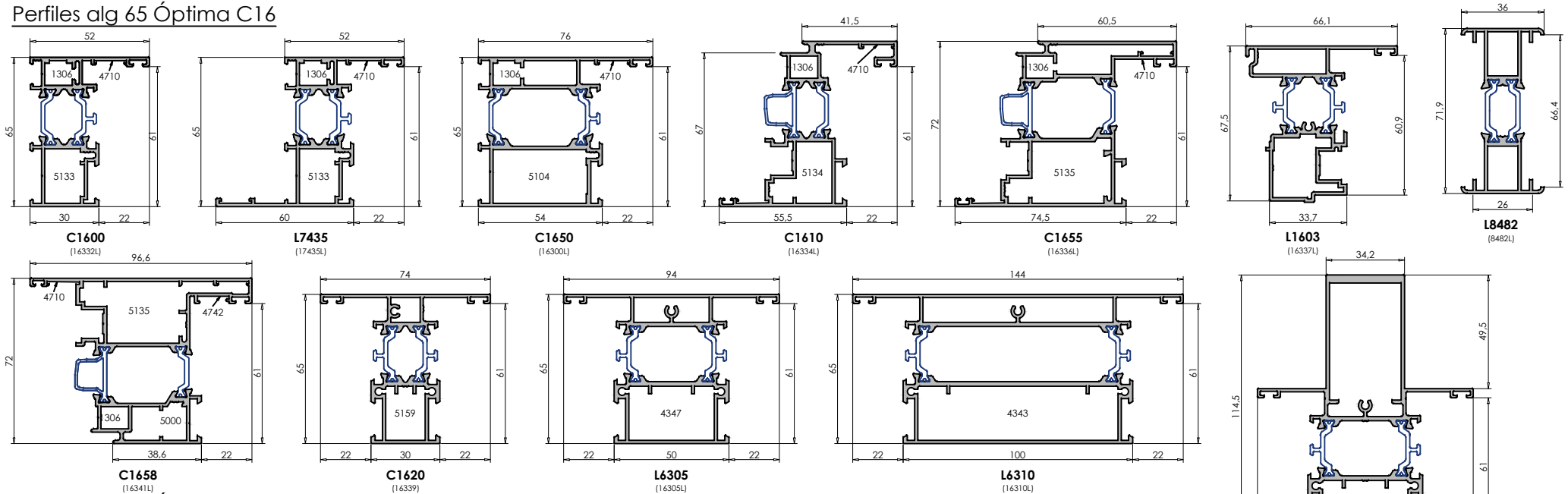
PERFIL	Ref. / DENOMINACION		Uds. / Corte		
	L6779	MARCO VENTANA	2	L	
			2	H	
	L6780	HOJA VENTANA	4	(L - 50)/2	
			4	H - 44	
	L6781	INVERSOR 2 HOJAS	1	H - 159	
	5018	JUNQUILLO COEXTRUSIÓN	4	(L - 184)/2	
			4	H - 111	



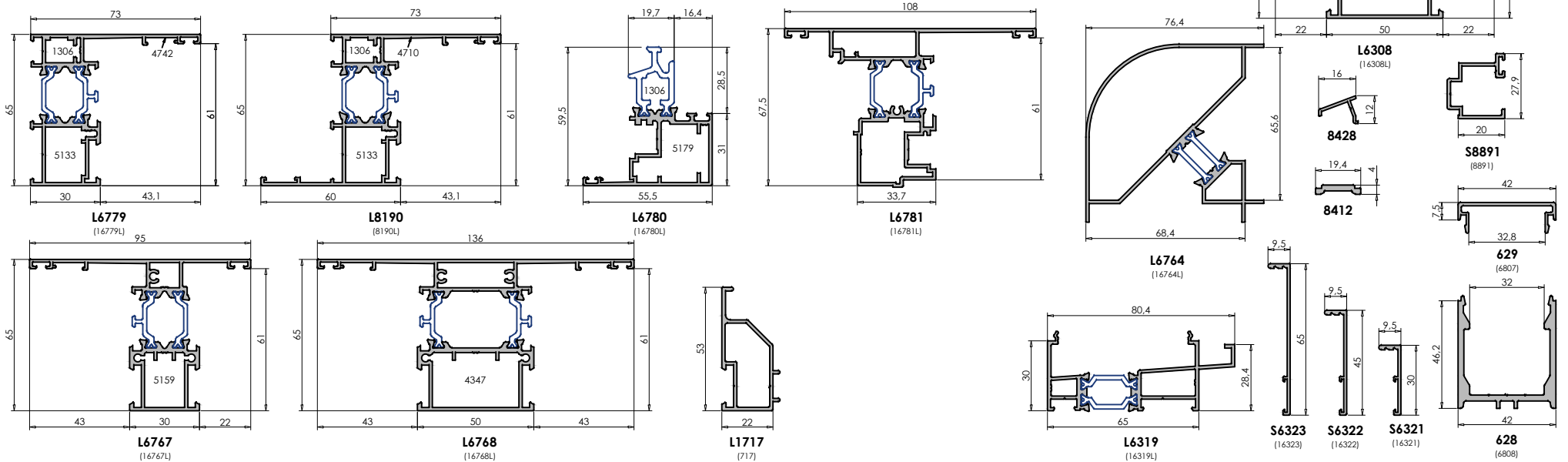
SECCION A - A'



Perfiles alg 65 Óptima C16

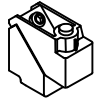


Perfiles alg 65 Óptima C16 HS - HOJA OCULTA

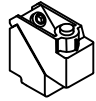




1306
ESCUADRA EXTERIOR



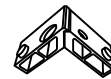
5135
ESCUADRA HOJA BALCONERA



5104
ESCUADRA PORTADA



5133
ESCUADRA VENTANA



5134
ESCUADRA HOJA ALG



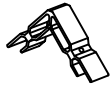
5179
ESCUADRA HOJA ALG HS



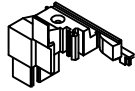
4742
ESCUADRA ALINEAMIENTO EXCÉNTRICA



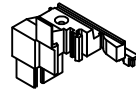
4710
ESCUADRA ALINEAMIENTO 14 mm



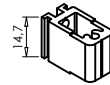
5000
ESCUADRA AP. EXTERIOR



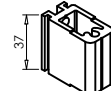
5138
JUEGO TAPA INVERSOR ALG 65 C16



5187
JUEGO TAPA INVERSOR ALG 65 HS C16



5159
TACO PILASTRA VENTANA



4347
TACO PILASTRA ANCHA



4343
TACO STILO MANGOTÓN



5073
JUNTA CENTRAL



5084
REFUERZO JUNTA CENTRAL



5592
JUNTA CENTRAL COMPLETA



5105
ESCUADRA VULCANIZADA



4035
EMBELLECEDOR SALIDA DE AGUA



4337
EMB. SALIDA DE AGUA C/MEMBRANA



4043
JUEGO TAPAS CONDENSACIÓN



4078
GRAPA JUNQUILLO



4043
ÁNGULO JUNQUILLO



4994
TAPA RÍGIDA CANAL



5018
JUNQUILLO COEXTRUSIÓN



1301
CALZO VIDRIO HS



4056
JUNTA PERIMETRAL HOJA "TC"



5085
JUNTA PERIMETRAL HOJA



5140
JUNTA PERIMETRAL BASE RÍGIDA



4303
JUNTA ACÚSTICA CERCO



4379
JUNTA ACÚSTICA CERCO



4741
GOMA PARA BATIENTE



5088
AISLANTE 10x10,5



5090
AISLANTE 19x13



5092
AISLANTE 18,8x9,5



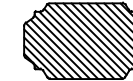
5109
AISLANTE 17x14,5



5119
AISLANTE 23,5x33,5



5116
AISLANTE 24x35,5



5117
AISLANTE 25x40



5096
BANDA AISLANTE VIDRIO 5x36



5097
BANDA AISLANTE CERCO 5x26



5051
BANDA AISLANTE 9x40