

PRACTICABLE DE EXCELENTES PRESTACIONES TÉRMICAS DE MARCO DE 54,2 mm

Carpintería abatible con rotura de puente térmico para puertas y ventanas. Posibilidad de rellenos térmicos para mejorar el coeficiente de transmitancia térmica.

CARACTERÍSTICAS TÉCNICAS.

Carpintería practicable de cámara Europea con Rotura del puente térmico

- Sección de marco: 54,2 mm.
- Sección de hoja: 61,2 mm.
- Poliamida en cerco: Varillas de 24 mm.
- Poliamida en hoja: Varillas de 24 mm.
- Máximo acristalamiento: hasta 37 mm.

CLASIFICACIÓN OBTENIDA.

Permeabilidad al aire **CLASE 3** * UNE EN 1026 – EN 12207

Estanqueidad al agua **CLASE E1200** * UNE EN 1027 – EN 12208

Resistencia al viento **CLASE C5** * UNE EN 12211 – EN 12210

Transmitancia térmica «Uw» **Ventana 2,0 W/m² K** ** UNE EN ISO 10077-1

Aislamiento acústico **30 (-1;-3)dB** *** UNE EN 10140-2:2011

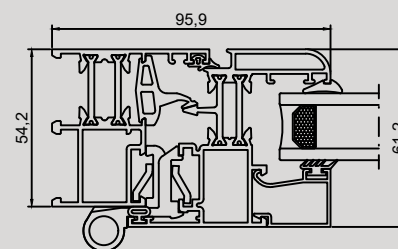
Capacidad para soportar cargas **APTO** UNE EN 14609:2004

* Ventana de 2 hojas de 1230 x 1480 mm.

** Transmitancia Térmica calculada para carpintería de 5,65 m² con vidrio bajo emisivo 4/16/4.

*** Atenuación acústica calculada para carpintería con una superficie inferior a 3,10 m² y vidrio de 4/8/4.

SECCIÓN 2D



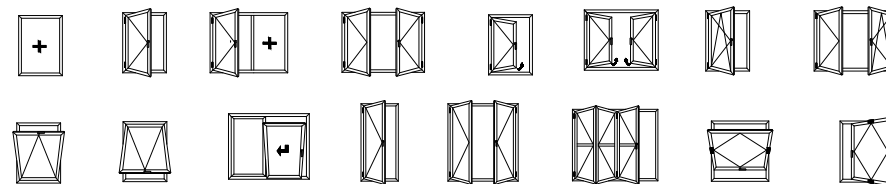
PESOS Y MEDIDAS MÁXIMAS

- Apertura Practicable:
Peso por hoja: 120 Kg
- Apertura Oscilo-Batiente:
Peso por hoja: 130 Kg
- Apertura O/B Herraje Oculto:
Peso por hoja: 130 Kg
- Medidas máximas por hoja:
1700 mm x 2500 mm.

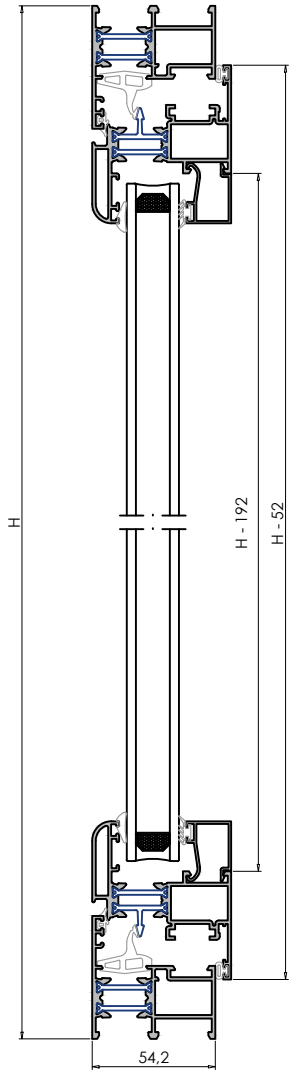


IMAGEN 3D

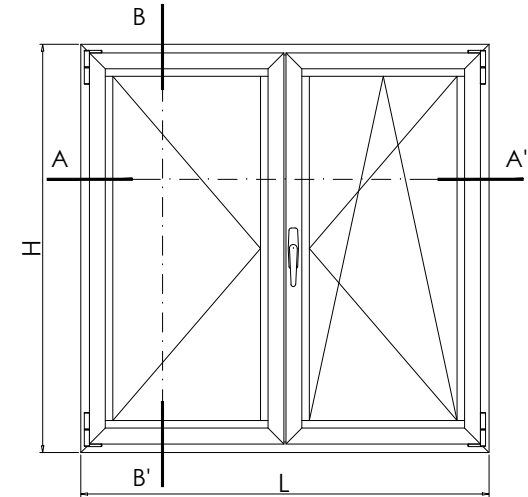
POSIBILIDADES DE APERTURA



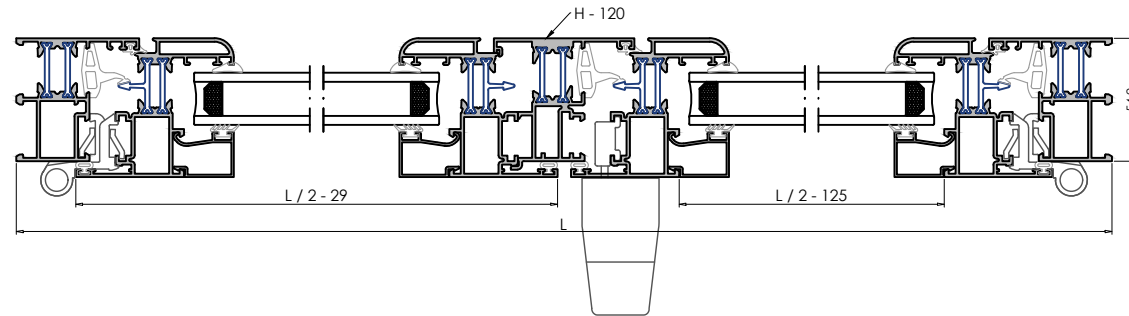
SECCION B - B'



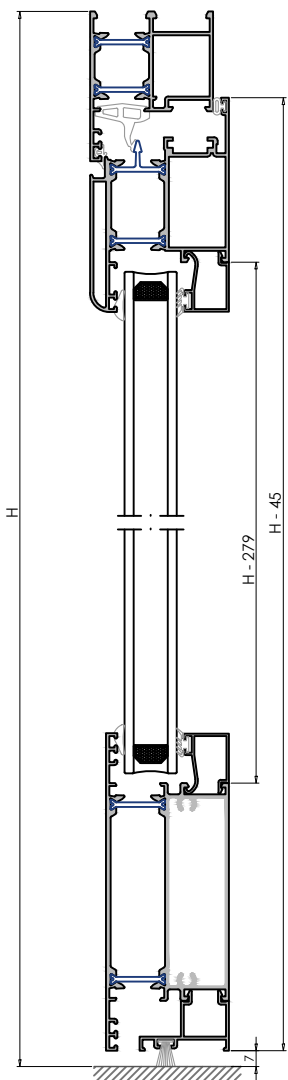
PERFIL	Ref. ^o / DENOMINACION		Uds. / Corte		
	3900	MARCO VENTANA	2	L	
			2	H	
	3910	HOJA VENTANA	4	L / 2 - 29	
			4	H - 52	
	3903	INVERSION 2 HOJAS	1	H - 120	
	Según Vidrio	JUNQUILLO	4	L/2 - 125	
			4	H - 192	



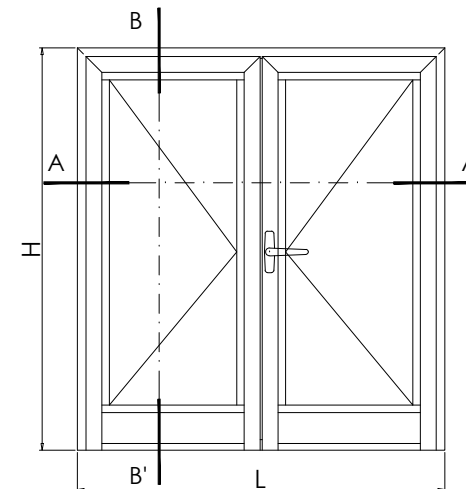
SECCION A - A'



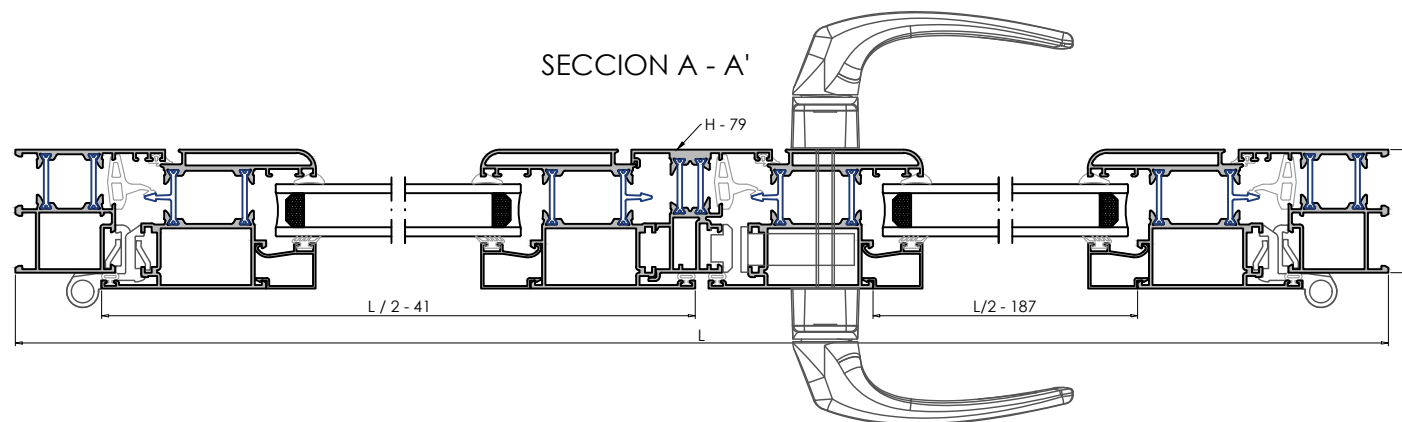
SECCION B - B'

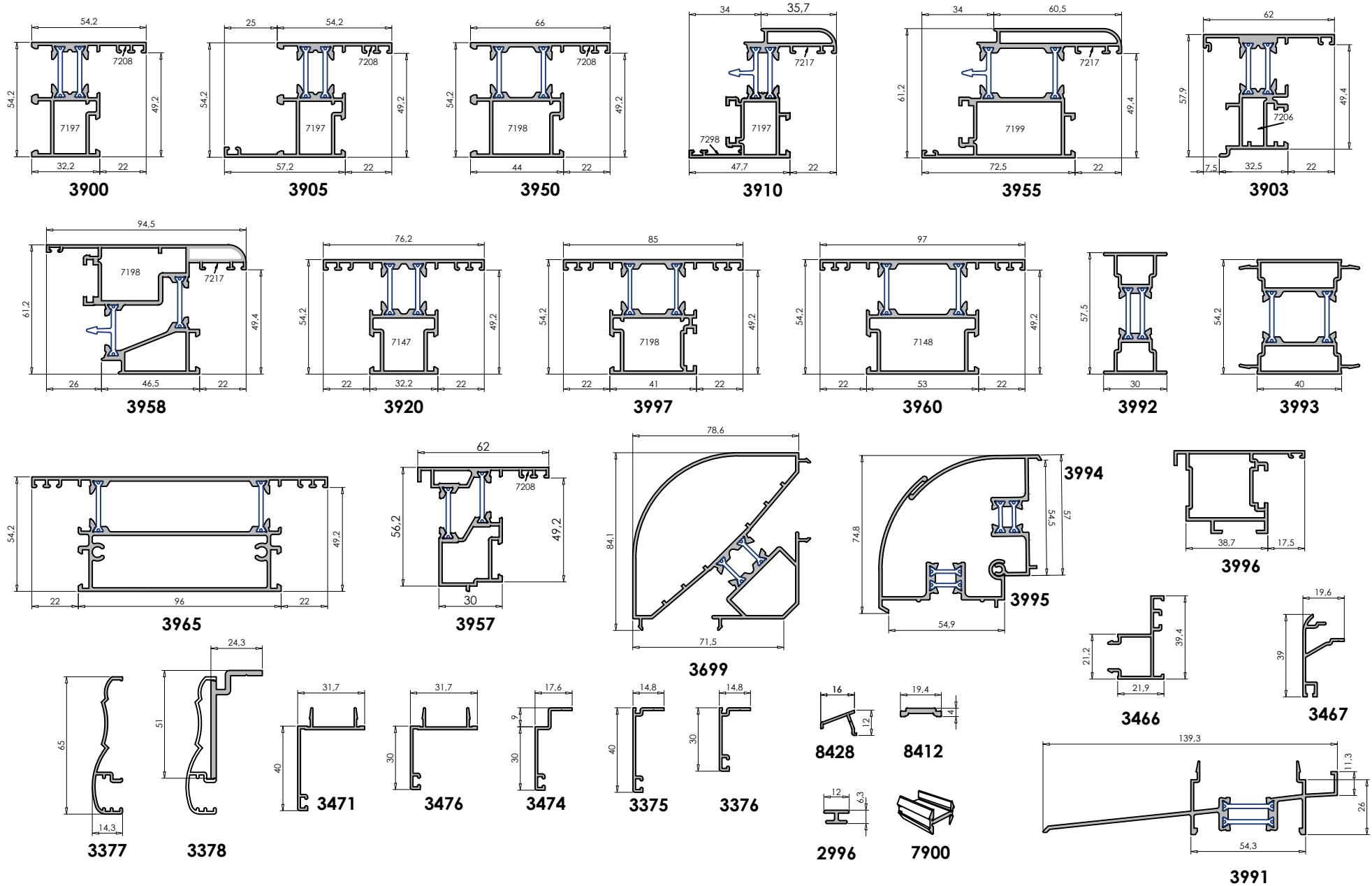


PERFIL	Refª. / DENOMINACION		Uds. / Corte		
	3950	MARCO PUERTA	1	L	
			2	H	
	3955	HOJA PUERTA	2	L/2 - 41	
			4	H - 45	
	3903	INVERSOR 2 HOJAS	1	H - 79	
	3965	TRAVESAÑO PUERTA	2	L/2 - 176	
	3466	SUPLEMENTO TRAVESAÑO	2	L/2 - 186	
	Según Vidrio	JUNQUILLO	4	L/2 - 187	
			4	H - 279	



SECCION A - A'







7197

ESCUADRA VENTANA



7198

ESCUADRA PORTADA



7199

ESCUADRA PORTADA



7208

ESCUADRA ALIN. SOLAPAS



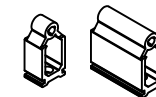
7217

ESCUADRA ALIN. HOJA(13X2,2)



7298

ESCUADRA ALIN. HOJA 16,7X1)



7148

UNIÓN PILASTRA PORTADA



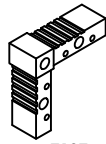
7147

UNIÓN PILASTRA



7170

ESC. METÁLICA PREMARCO PEQ.



7137

ESC.PLÁSTICO PREMARCO PEQ.



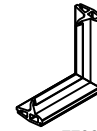
7206

JUEGO TAPAS INVERSORA



7717

JUNTA CENTRAL



7722

CORNER



7708

GOMA RÍGIDA EXT. CERCO



7705

GOMA EXTERIOR CERCO



7726

GOMA EXTERIOR CERCO



7711

GOMA HOJA RÍGIDA



7716

GOMA HOJA FLEXIBLE



4035

EMBELLEDADOR SALIDA DE AGUA



+889

GRAPA JUNQUILLO



7216

NUDO JUNQUILLO