

SERIE 3900

A98R

Imagen



Características Técnicas

- **Aleación de Extrusión:**
 - 6063 (UNE 38-337)
- **Estado de Suministro:**
 - T5 (UNE 38-002)
- **Tipo de Estanqueidad al Aire-Agua:**
 - Triple junta de estanqueidad en EPDM.
- **Dimensiones:**
 - Marco de 54,2 mm. y Hoja de 61,2 mm.
 - Espesor medio de 1,5 mm.
 - Corte a inglete 45°
- **Ensamblado de Perfiles:**
 - Varillas de 24 mm. planas de Poliamida 6.6 reforzada tridimensionalmente con un 25% de fibra de vidrio.
- **Tipos de Tapajuntas:**
 - Clip, Grapa y Atornillado.
- **Hueco de Acristamiento:**
 - La perfilera permite vidrios de entre 16 y 37 mm.
- **Accesorios:**
 - Ensamblados con escuadras, tacos y tornillos.
 - Escuadras de alineamiento metálicas.
- **Canal de Herrajes:**
 - Cámara Europea.
- **Tratamiento Superficial:**
 - Lacado: Con certificación QUALICOAT.
 - Anodizado: Con calidad QUALANOD.
 - Permite Bicolor.

Marcado CE

Ventana de 1,82 m ²	Aire	Agua	Viento	Acústica dB	Térmica W / m ²	Cargas
	3	E1200	C5	30 (-1;-3)	2,0	APTO

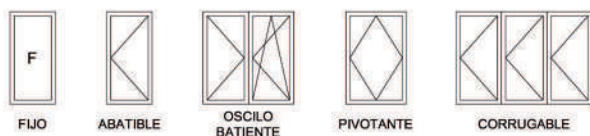
Transmitancia Térmica calculada para carpintería de 5,65 m² con vidrio bajo emisivo 4/16/4

Atenuación Acústica calculada para carpintería con una superficie inferior a 3,10 m² y un vidrio 4/8/4

- Permeabilidad al Aire: **UNE - EN 1026:2000**
- Estanqueidad al Agua: **UNE - EN 1027:2000**
- Resistencia al Viento: **UNE - EN 12211:2000**
- Resistencia a la Torsión: **UNE - EN 14609:2004**
- Aislamiento Acústico: **UNE - EN ISO 140-3:1995**
- Transmisión Térmica: **UNE - EN ISO10077-2:2008**

Aperturas

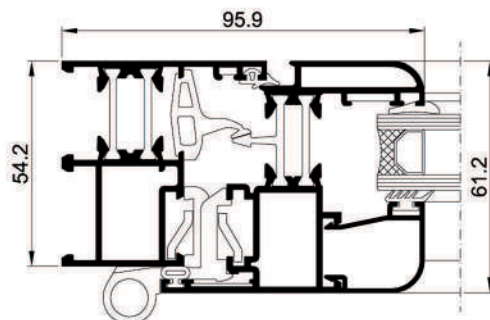
Ventanas

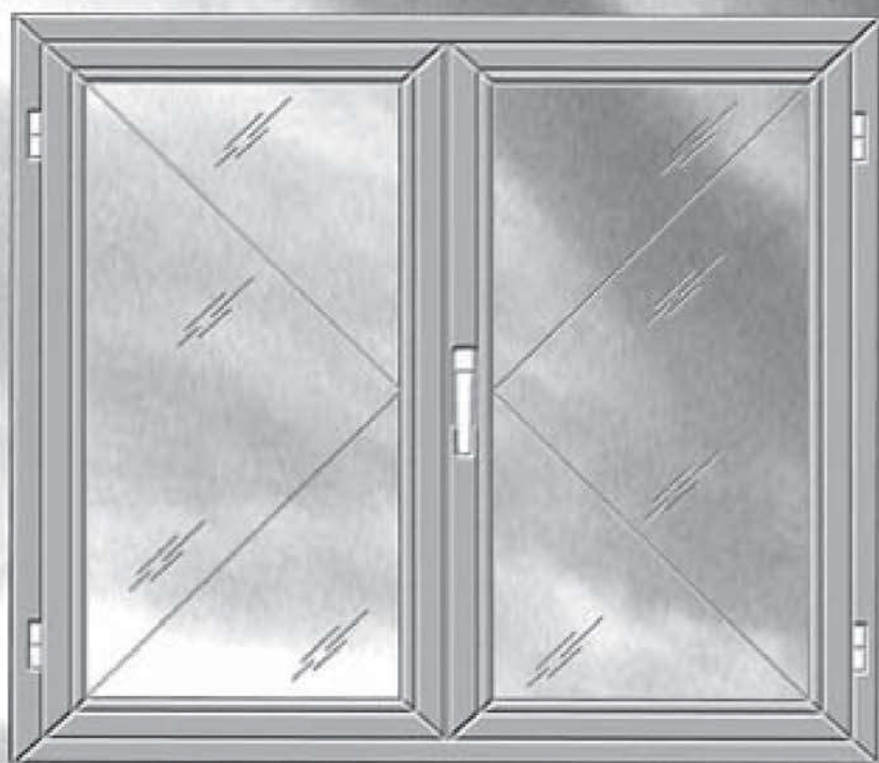


Puertas y Balconeras



Sección

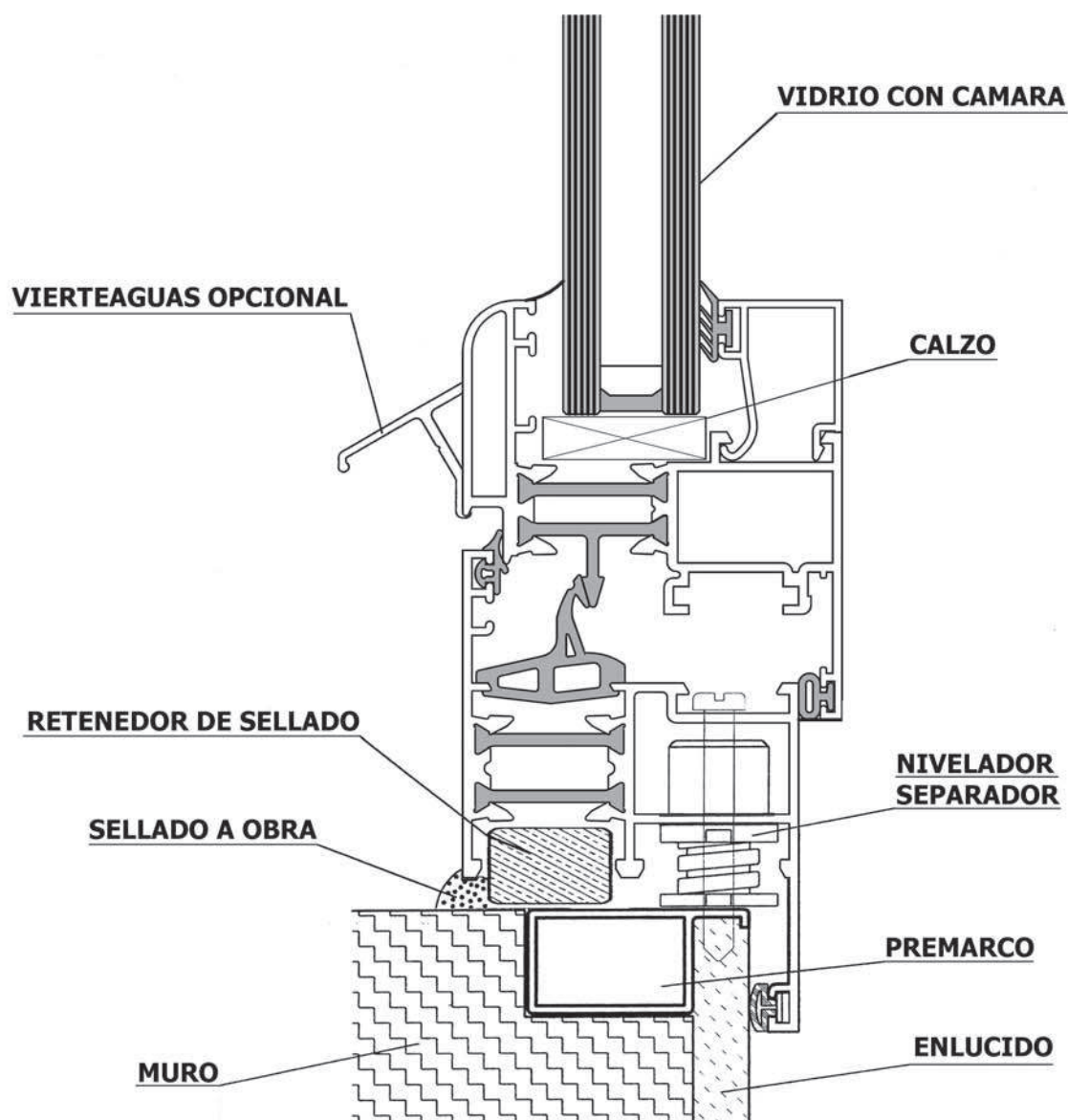




SERIE 3900

ABATIBILE EUROPEA

DETALLE DE FIJACION A OBRA DE LAS VENTANAS DE PUENTE TÉRMICO



OBSERVACIONES:

SE DEBERÁ TENER SIEMPRE EN CUENTA, PARA QUE EXISTA UNA ROTURA MÁXIMA, QUE EL VIDRIO ESTE TOTALMENTE AISLADO DE LOS PERFILES, ASI COMO LOS PERFILES COMPONENTES DEL CERCO DE LA VENTANA HAN DE ESTAR TOTALMENTE SEPARADOS DEL PREMARCO Y DEL MURO QUE CONFORMA EL HUECO.

ESTAS NORMAS SON APLICABLES TAMBIEN A LOS PERFILES SIN R.P.T. CON LO QUE SE EVITA UN ALTO PORCENTAJE DE CONDENSACIÓN.





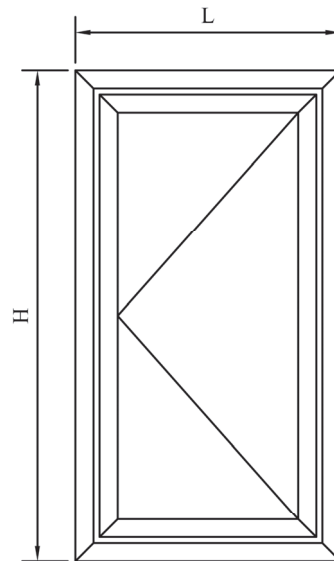
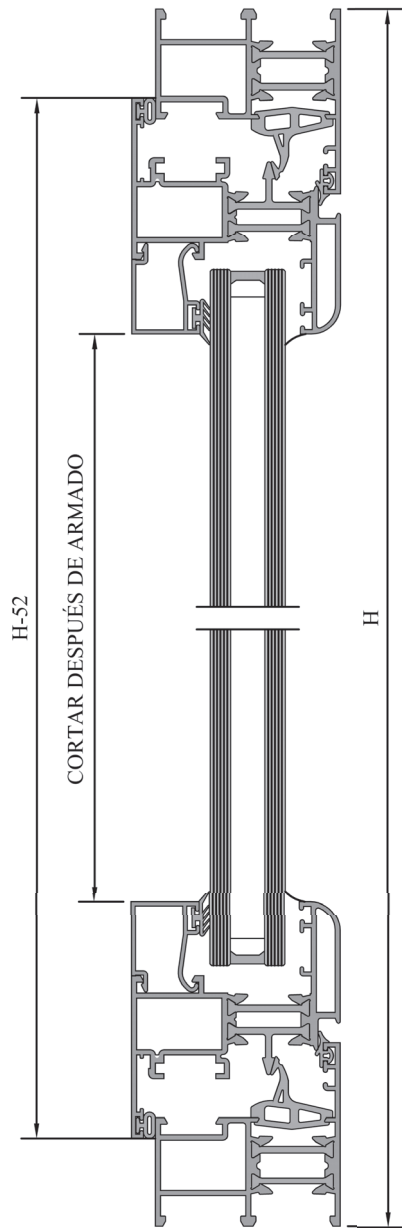
EN 14351-1

SERIE A98R - Ventana vertical exterior de aluminio con apertura oscilobatiente de 2 Hojas con fijo y con cajón de persiana prevista para su uso en lugares privados y públicos. Acristalamiento 4/10/4

	Ancho	Alto	
Resistencia a la carga de viento:	1730	1825	Clase C3
	2330	2425	Clase C1
Permeabilidad al aire:	1730	1825	Clase 3
	2330	2425	Clase 3
Estanqueidad al agua:	1730	1825	Clase 9A
	2330	2425	Clase 6A
Capacidad de soporte de cargas de los dispositivos de seguridad:			APTO
Prestaciones acústicas	1730	1825	30(-1;-3) dB
Transmitancia Térmica	1730	1825	3.2 W/m²K
	2330	2425	3.1 W/m²K
Sustancias peligrosas			NPD

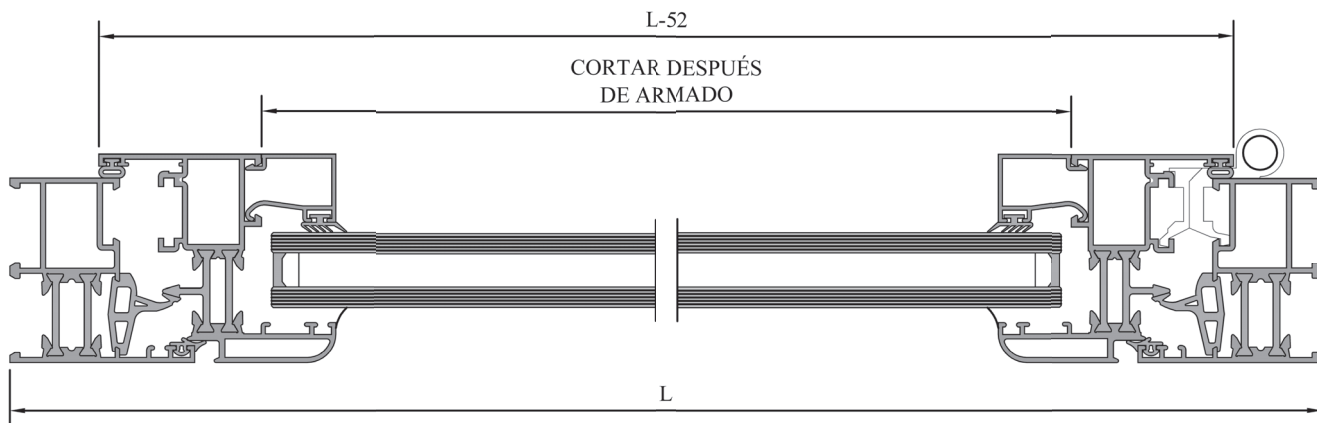
NOTA: Estarán cubiertas por esta etiqueta las ventanas de dimensiones recogidas por el Anexo-E en la Norma 14351-1.



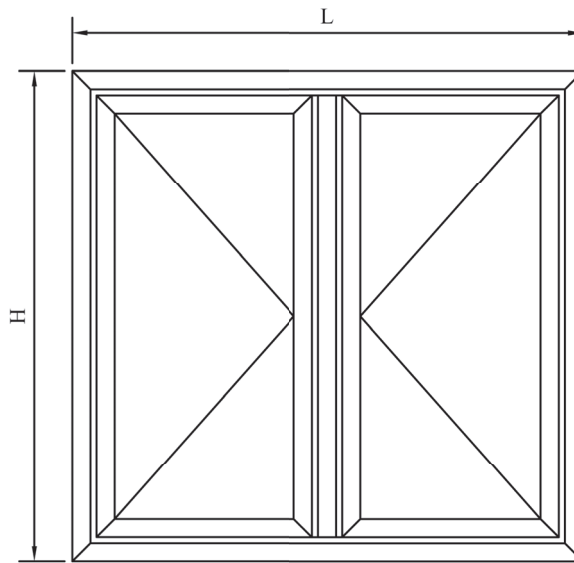
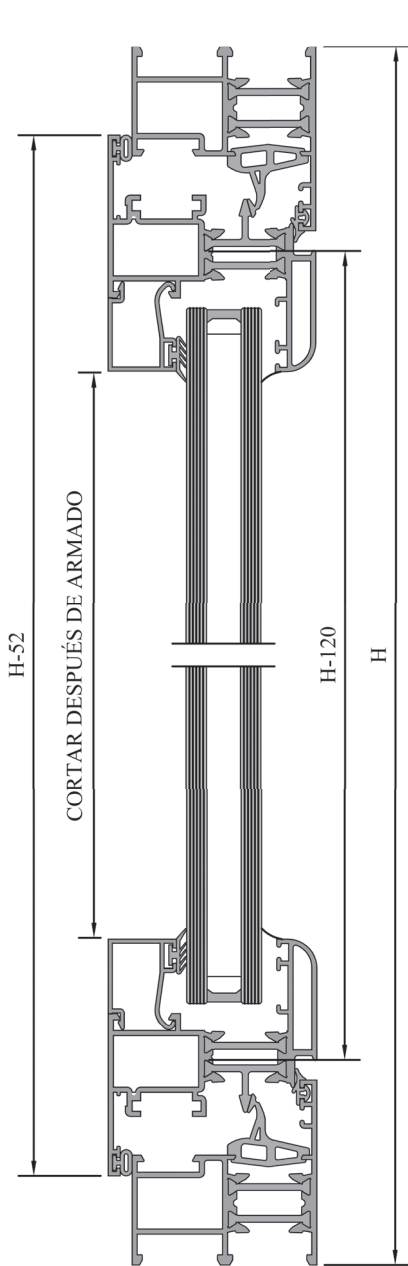


HOJA DE VENTANA DE UNA HOJA PRACTICABLE

	Referencia	Uds	Medida	Corte
	3900 (RT-9801)	2	L	HORZ.
	3900 (RT-9801)	2	H	VERT.
	3910 (RT-9860)	2	L-52	HORZ.
	3910 (RT-9860)	2	H-52	VERT.
	3340 (M-2005)	2	CORTAR DESPUÉS DE ARMADO	HORZ.
	3340 (M-2005)	2		VERT.
	8412 (M-2011)	2	SEGÚN ALTURA DE CREMONA	VERT.
	OPCIONAL			
	5825 (M-4447)	2	L-162	HORZ.
	5825 (M-4447)	2	H-162	VERT.

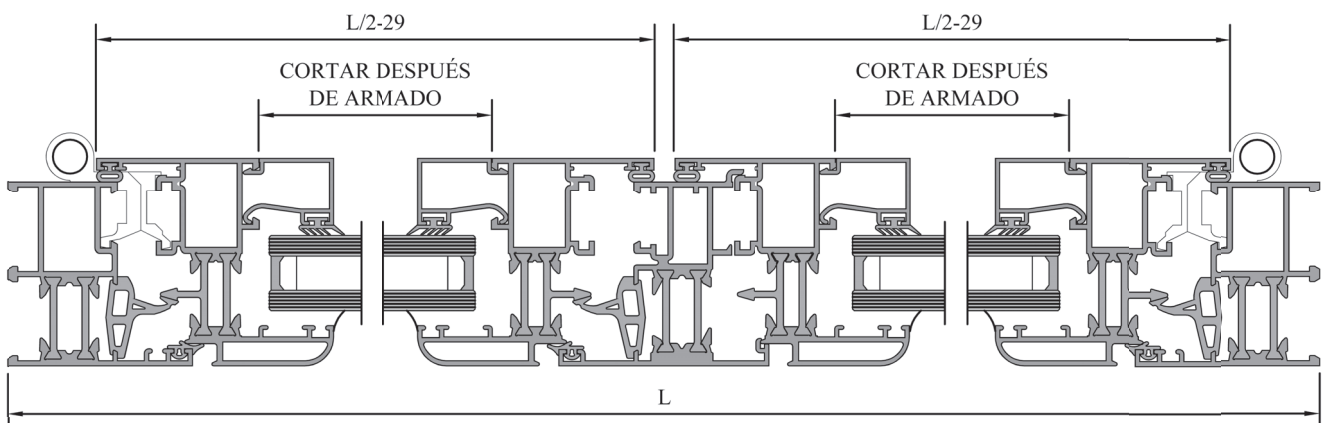


NOTA: Las medidas indicadas son orientativas, pudiendo variar según el tipo de herraje. Rogamos verifiquen las mismas antes de cortar material.

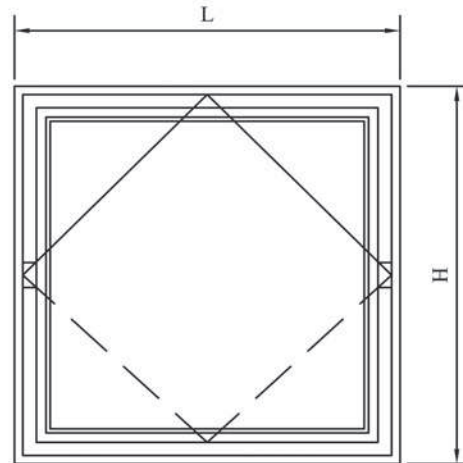
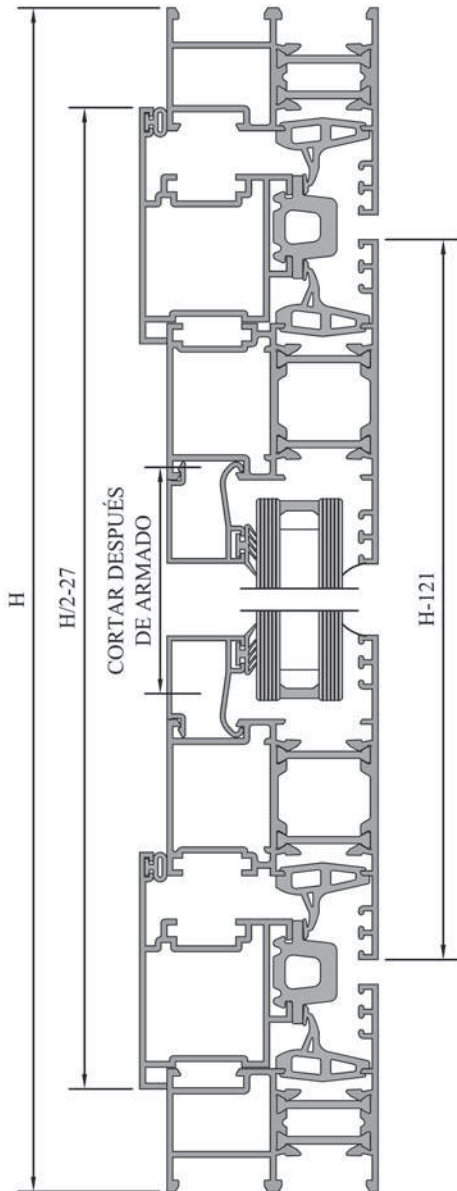



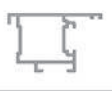



HOJA DE VENTANA DE DOS HOJAS PRACTICABLES

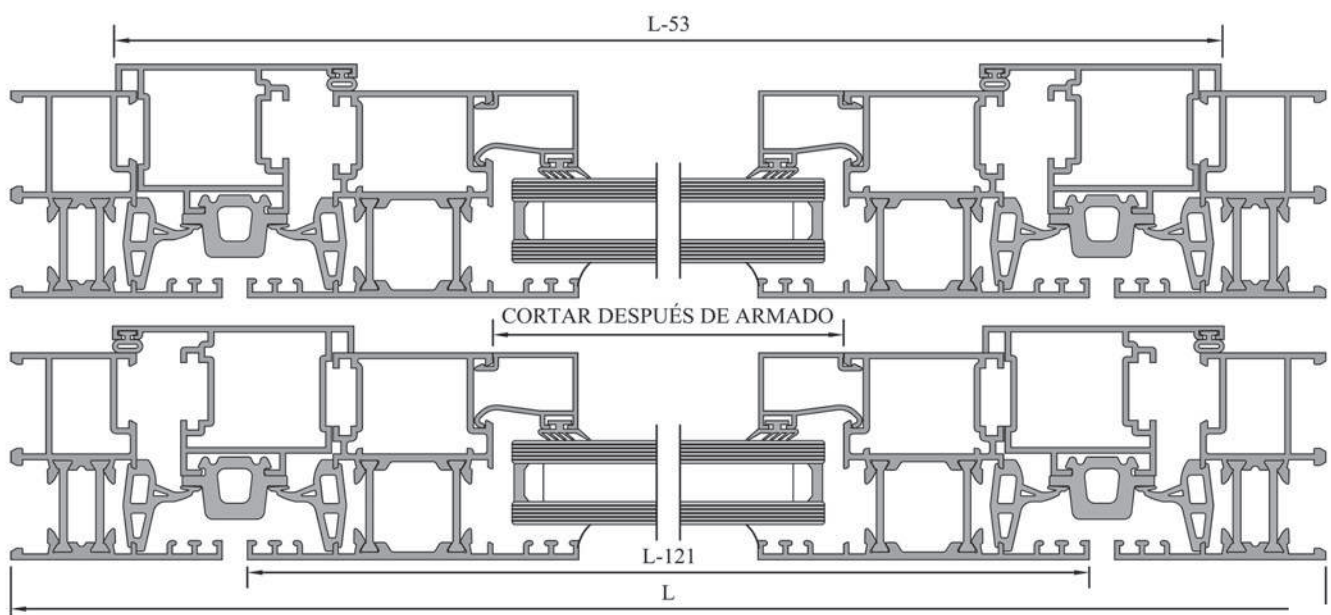
	Referencia	Uds	Medida	Corte
	3900 (RT-9801)	2	L	HORZ.
	3900 (RT-9801)	2	H	VERT.
	3910 (RT-9860)	4	L/2-29	HORZ.
	3910 (RT-9860)	4	H-52	VERT.
	3903 (RT-9849)	1	H-120	VERT.
	3340 (M-2005)	4	CORTAR DESPUÉS DE ARMADO	HORZ.
	3340 (M-2005)	4		VERT.
	8412 (M-2011)	2	SEGÚN ALTURA DE CREMONA	VERT.
	5825 (M-4447)	4	L/2-139	HORZ.
	5825 (M-4447)	4	H-162	VERT.



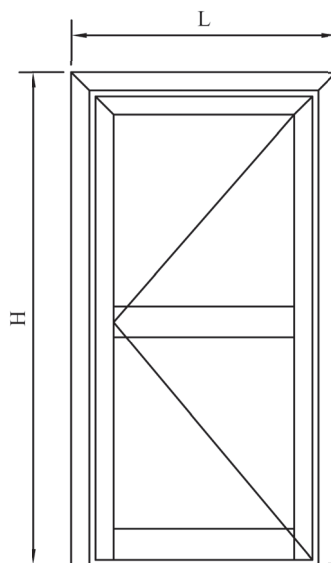
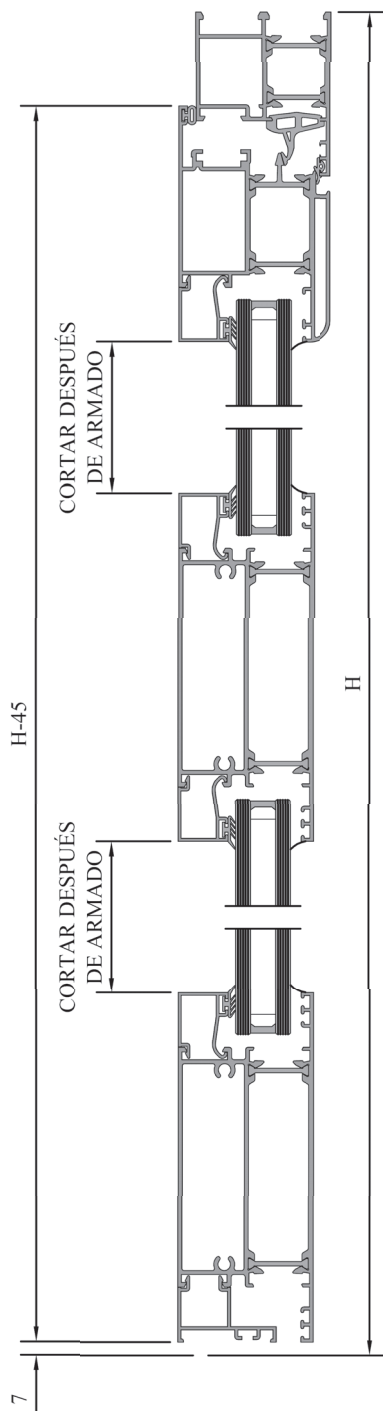
NOTA: Las medidas indicadas son orientativas, pudiendo variar según el tipo de herraje. Rogamos verifiquen las mismas antes de cortar material.


HOJA DE VENTANA DE UNA HOJA PIVOTANTE

	Referencia	Uds	Medida	Corte
	3900 (RT9801)	2	L	HORZ.
	3900 (RT-9801)	2	H	VERT.
	3996 (RT-2845)	2	L-53	HORZ.
	3996 (RT-2845)	4	H/2-27	VERT.
	3997 (RT-9810)	2	L-121	HORZ.
	3497 (RT-9810)	2	H-121	VERT.
	3338 (M-2004)	2	CORTAR DESPUÉS DE ARMADO	HORZ.
	3338 (M-2004)	2		VERT.
	8412 (M-2011)	2	SEGÚN DISTANCIA DE CREMONA	SEGÚN PUNTOS DE CIERRE

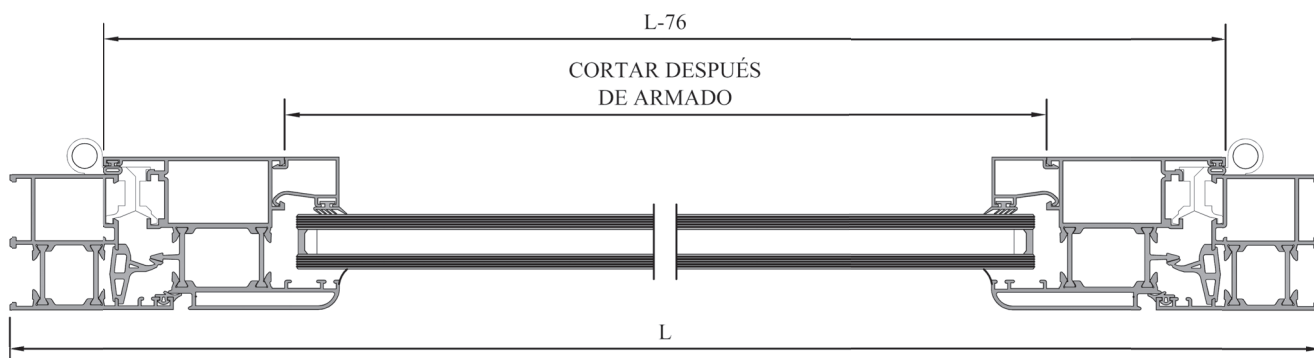


NOTA: Las medidas indicadas son orientativas, pudiendo variar según el tipo de herraje. Rogamos verifiquen las mismas antes de cortar material.

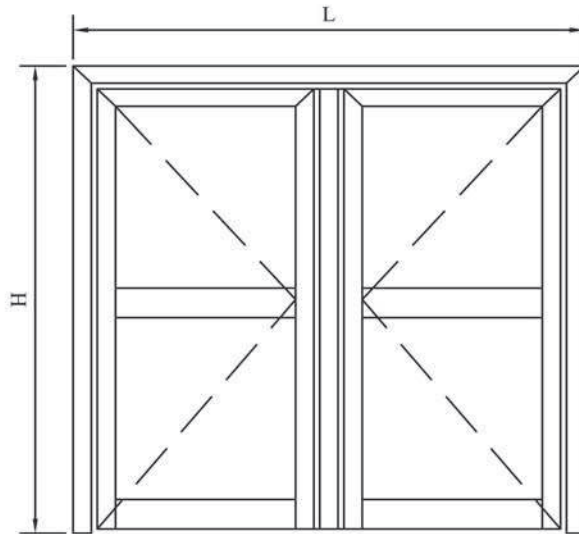
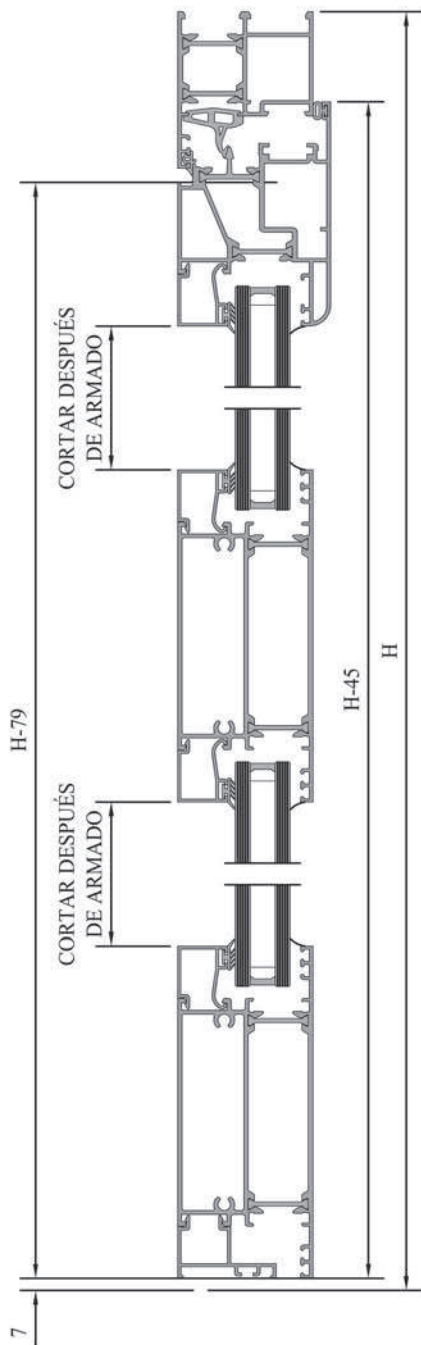


HOJA DE PUERTA DE UNA HOJA DE APERTURA INTERIOR


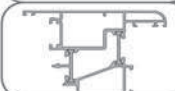

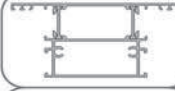



	Referencia	Uds	Medida	Corte
	3950 (RT-9805)	1	L	HORZ.
	3950 (RT-9805)	2	H	VERT.
	3955 (RT-9806)	1	L-76	HORZ.
	3955 (RT-9806)	2	H-45	VERT.
	3965 (RT-9808)	2	L-211 LUCES HOJA	HORZ.
	3466 (M-2009)	1	L-221 LUCES HOJA	HORZ.
	3340 (M-2005)	4	CORTAR DESPUÉS DE ARMADO	HORZ.
	3340 (M-2005)	4		VERT.
	8412 (M-2011)	2	SEGÚN ALTURA DE CREMONA	VERT.

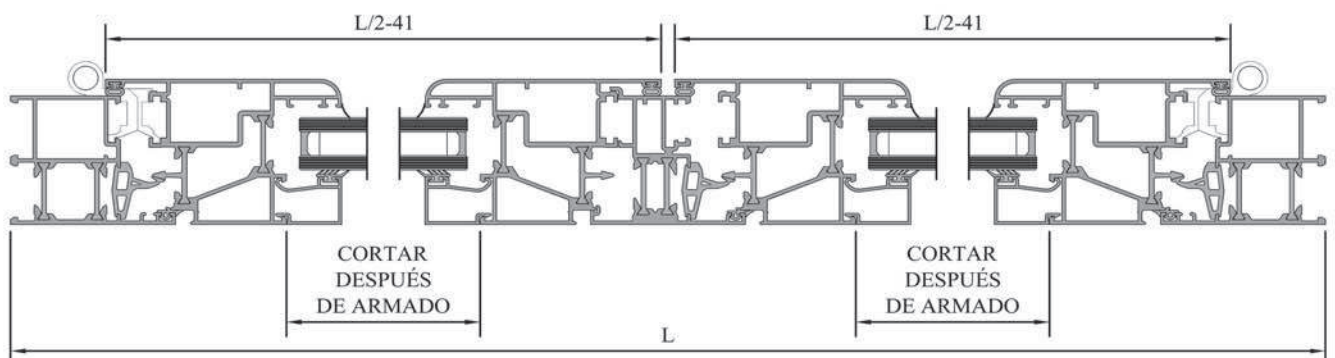


NOTA: Las medidas indicadas son orientativas, pudiendo variar según el tipo de herraje. Rogamos verifiquen las mismas antes de cortar material.



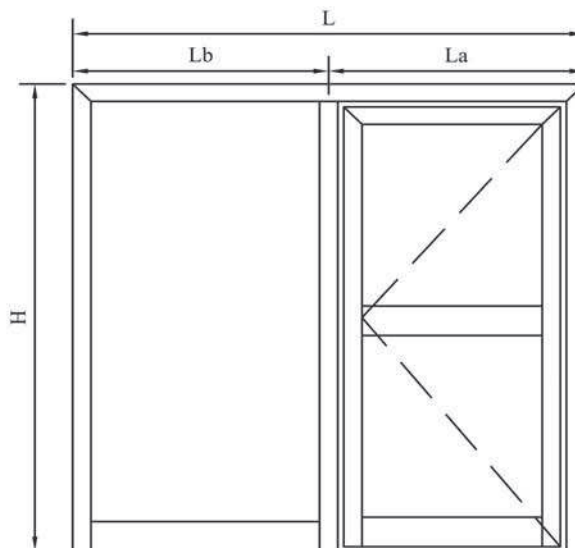
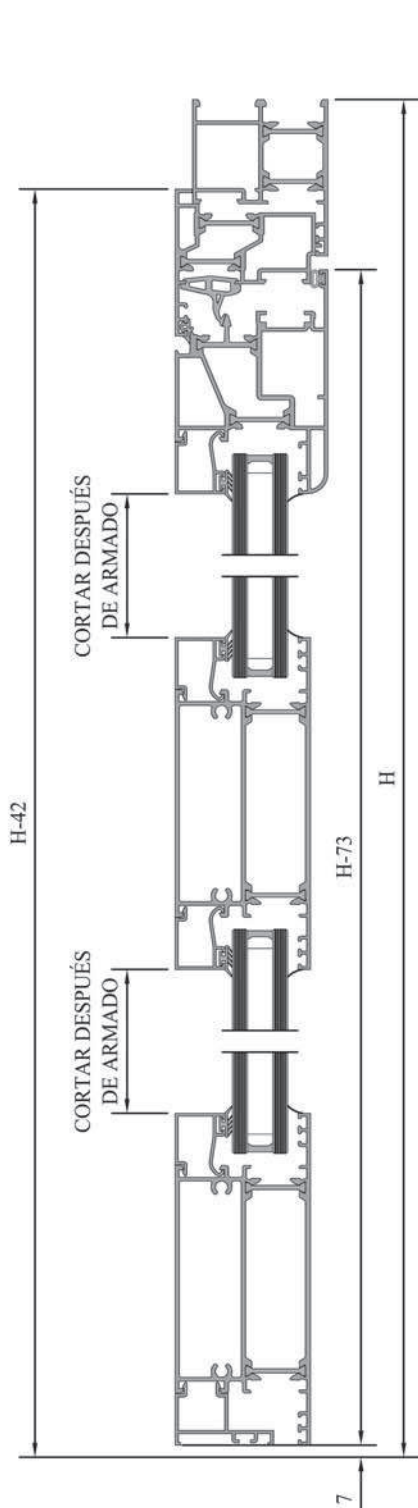
HOJA DE PUERTA DE DOS HOJAS DE APERTURA EXTERIOR

	Referencia	Uds	Medida	Corte
	3950 (RT-9805)	1	L	HORZ.
	3950 (RT-9805)	2	H	VERT.
	3958 (RT-9815)	2	L/2-41	HORZ.
	3958 (RT-9815)	4	H-45	VERT.
	3903 (RT-9849)	1	H-79	VERT.
	3965 (RT-9808)	4	L/2-176 RETESTAR	HORZ.
	3466 (M-2009)	2	L/2-186 LUCES HOJA	HORZ.
	3338 (M-2004)	8	CORTAR DESPUÉS DE ARMADO	HORZ.
	3338 (M-2004)	8		VERT.
	8412 (M-2011)	2	SEGÚN ALTURA DE CREMONA	VERT.



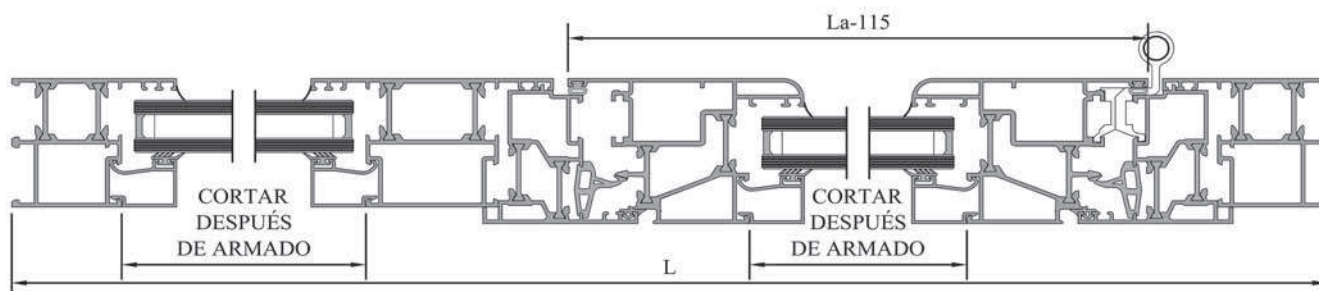
NOTA: Las medidas indicadas son orientativas, pudiendo variar según el tipo de herraje. Rogamos verifiquen las mismas antes de cortar material.



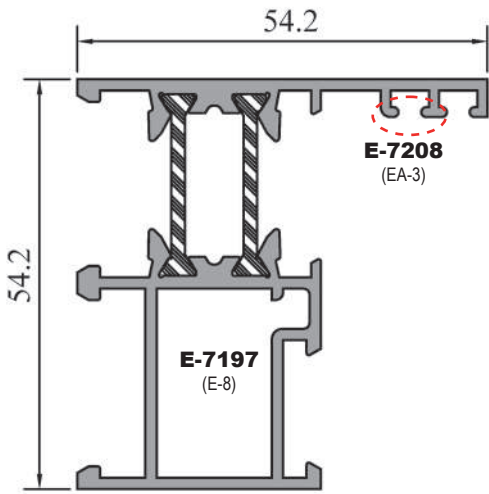


HOJA DE PUERTA DE APERTURA EXTERIOR CON FIJO

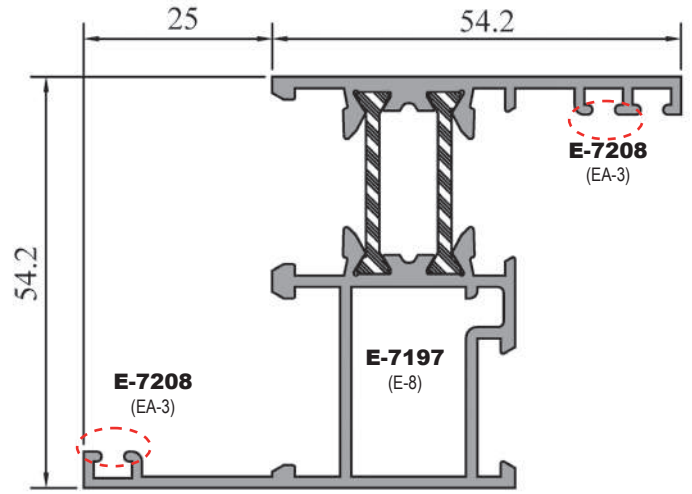
	Referencia	Uds	Medida	Corte
	3950 (RT-9805)	1	L	HORZ.
	3950 (RT-9805)	2	H	VERT.
	3958 (RT-9815)	1	La-133	HORZ.
	3958 (RT-9815)	2	H-79	VERT.
	3960 (RT-9807)	1	H-39	VERT.
	3957 (RT-9816)	1	La-58	HORZ.
	3957 (RT-9816)	2	H-38	VERT.
	3965 (RT-9808)	2	La-261	HORZ.
	3965 (RT-9808)	1	Lb-60	RETESTAR
	3466 (M-2009)	1	La-271	HORZ.
	3466 (M-2009)	1	Lb-70	LUCES HOJA
	3339 (M-2384)	6	CORTAR DESPUÉS DE ARMADO	HORZ.
	3339 (M-2384)	6		VERT.
	8412 (M-2011)	2	SEGÚN ALTURA DE CREMONA	VERT.



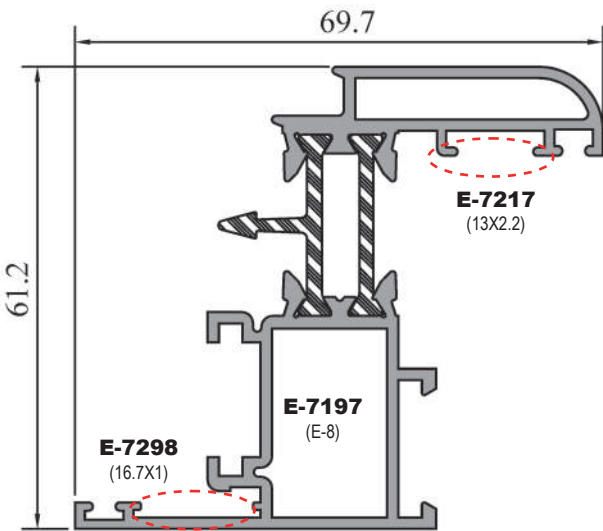
NOTA: Las medidas indicadas son orientativas, pudiendo variar según el tipo de herraje. Rogamos verifiquen las mismas antes de cortar material.



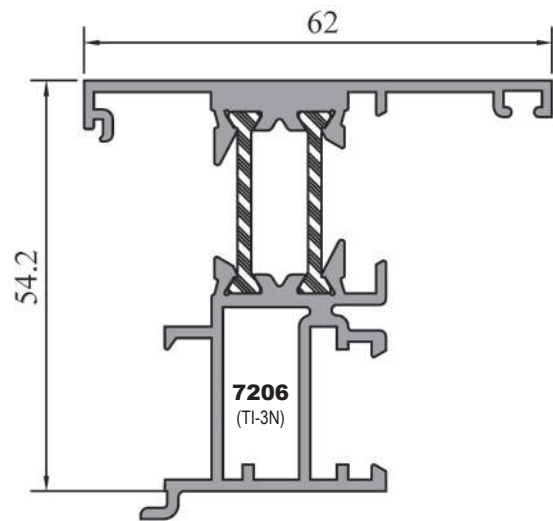
3900 (RT-9801)



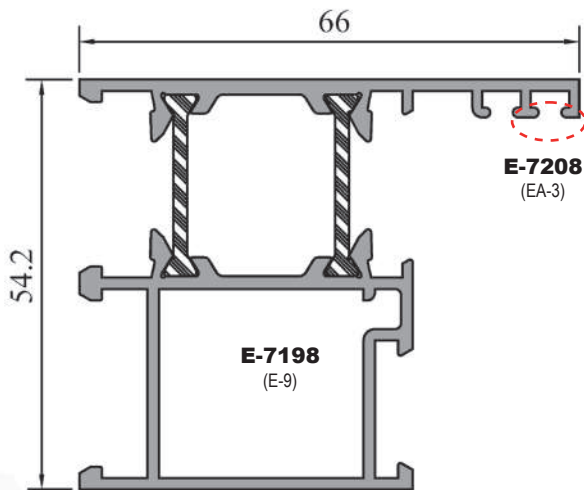
3905 (RT-9822)



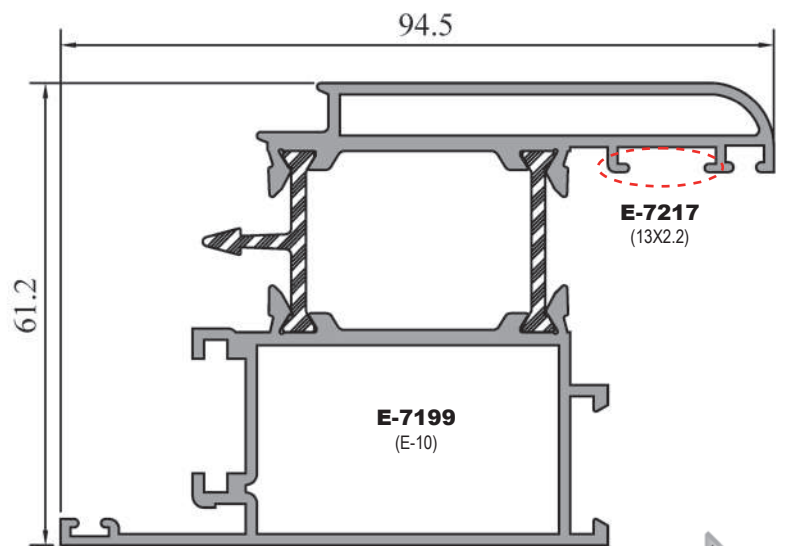
3910 (RT-9860)



3903 (RT-9849)



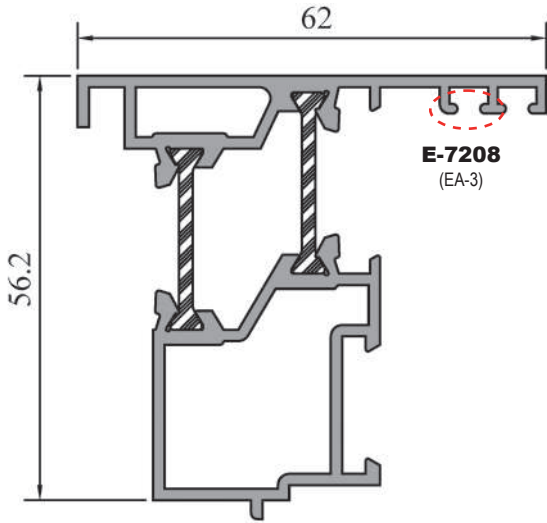
3950 (RT-9805)



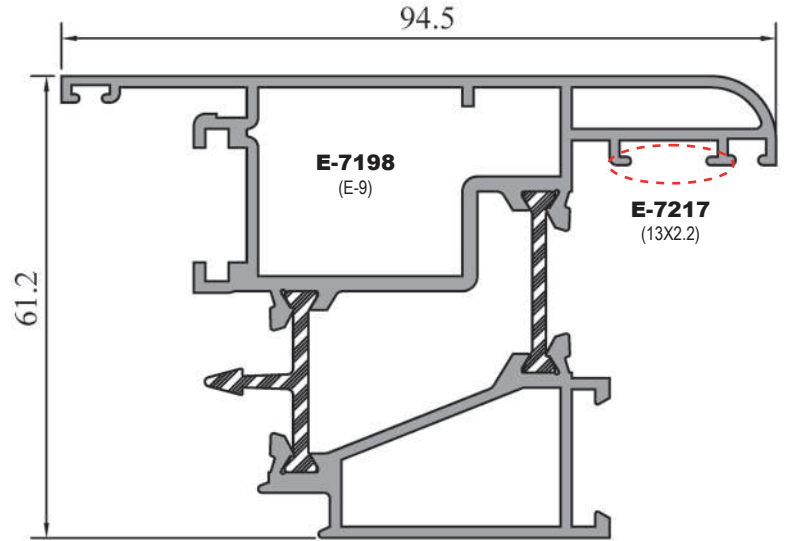
3955 (RT-9806)

SERIE 3900 (A98-R)

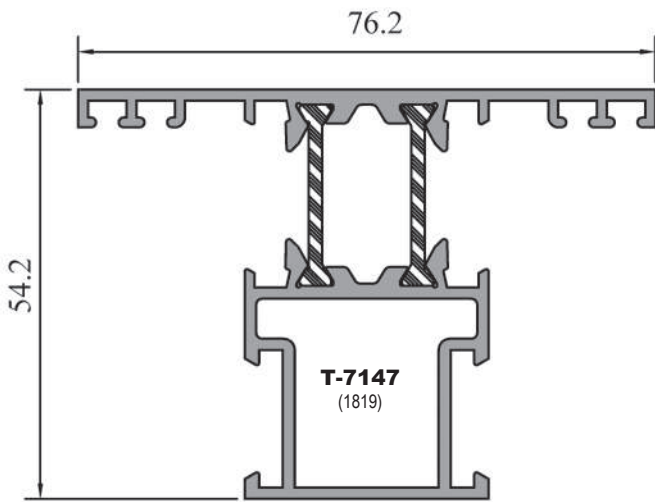
ABATIBLE EUROPEA RPT



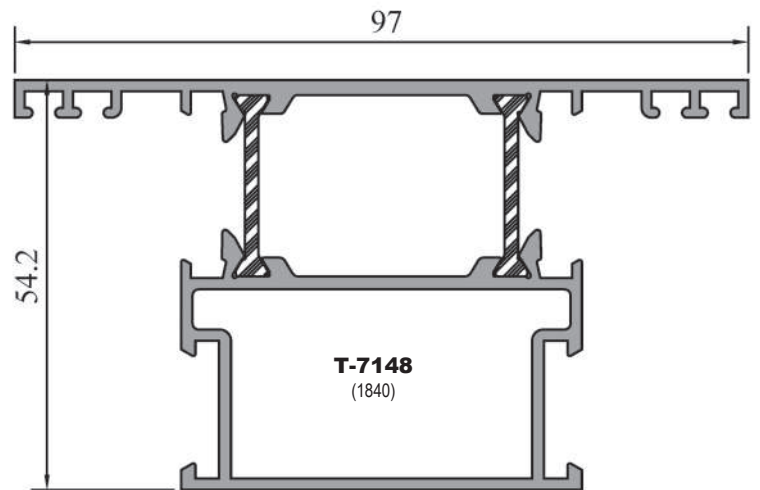
3957 (RT-9816)



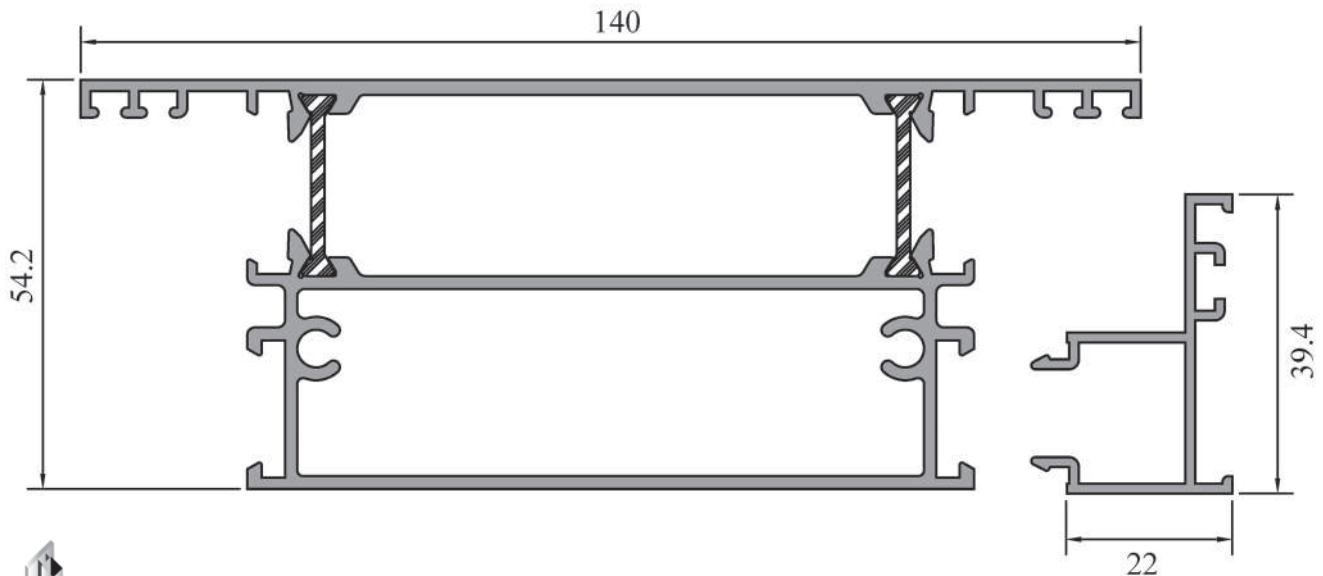
3958 (RT-9815)



3920 (RT-9803)



3960 (RT-9807)

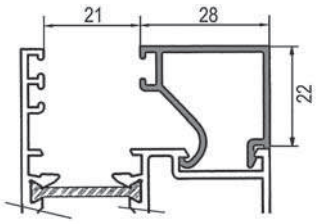


3965 (RT-9808)

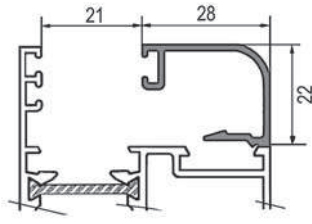
3466 (M-2009)



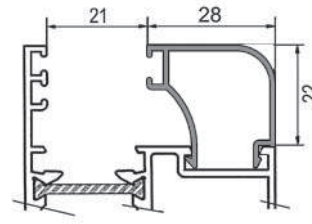
TABLA DE JUNQUILLOS EN CERCOS, HOJAS Y PILASTRAS



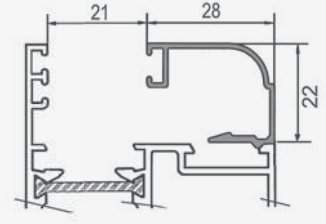
3336 (M-2003)



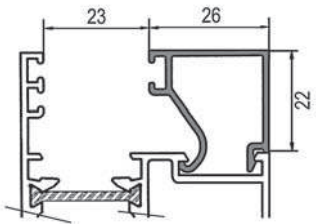
3334 (M-2514)



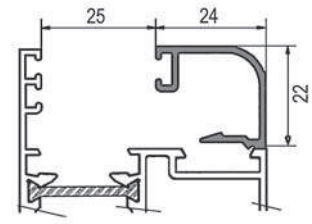
3335 (M-2242)



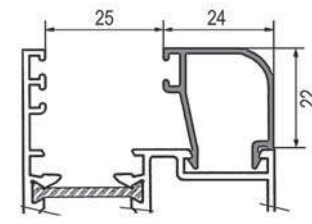
3346 (M-3102)



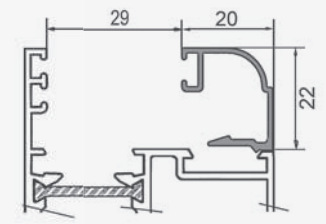
3337 (M-2779)



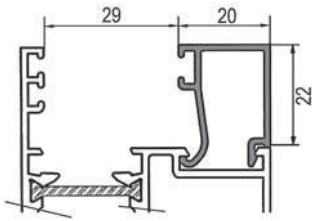
3324 (M-2971)



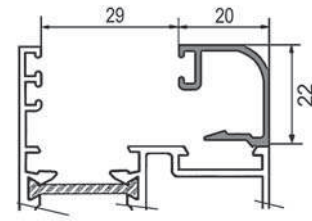
3325 (M-2972)



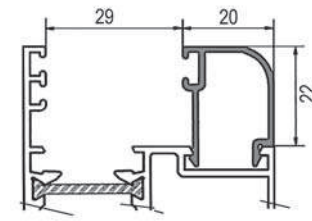
3347 (M-3103)



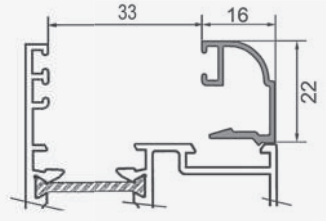
3338 (M-2004)



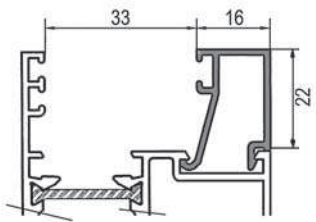
3344 (M-2515)



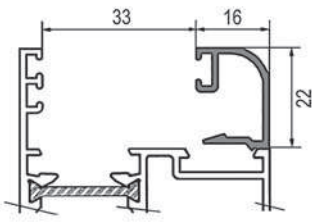
3345 (M-2243)



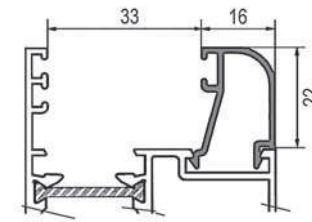
3348 (M-3222)



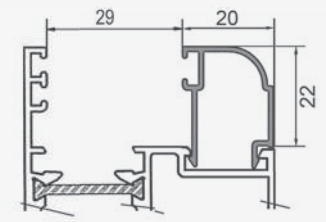
3339 (M-2384)



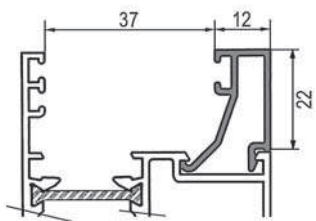
3331 (M-2516)



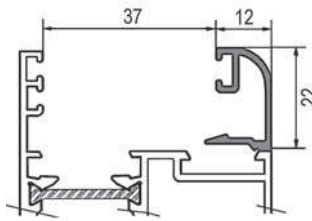
3330 (M-2440)



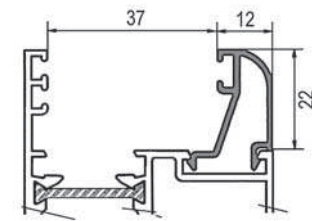
3342 (M-3224)



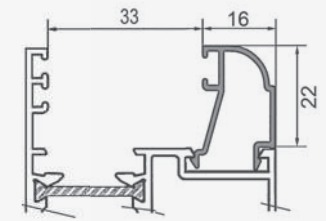
3340 (M-2005)



3333 (M-2517)



3332 (M-2244)

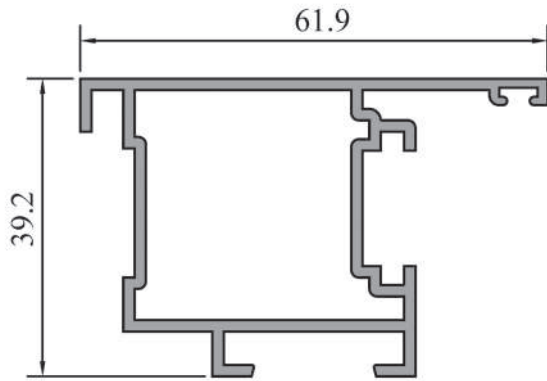


3343 (M-3225)

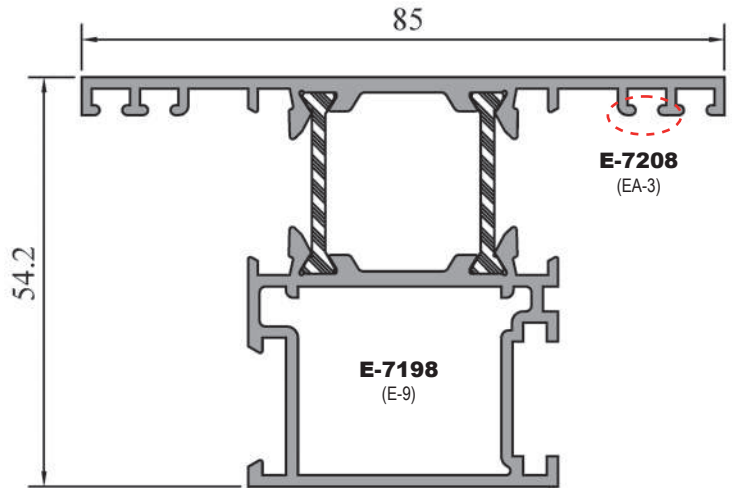


SERIE 3900 (A98-R)

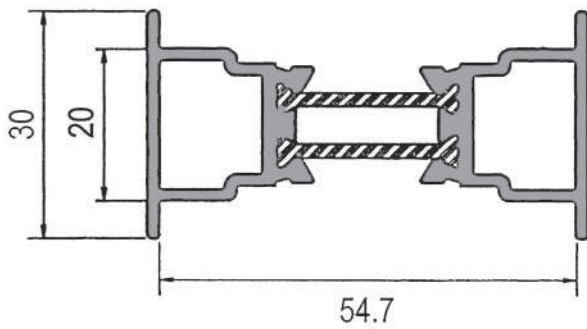
ABATIBLE EUROPEA RPT



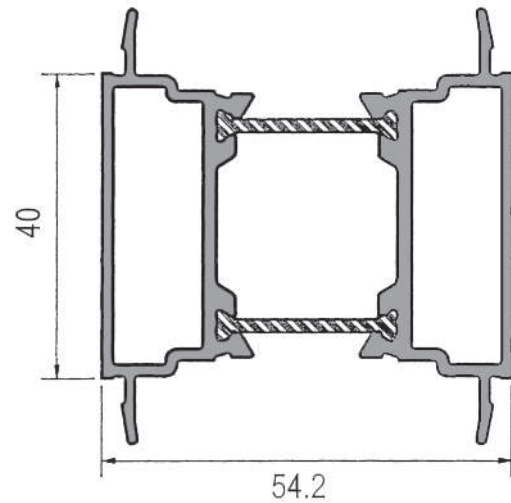
3996 (M-2845)



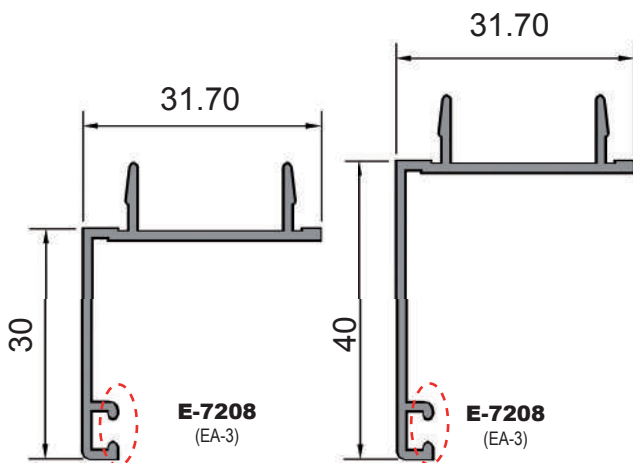
3997 (RT-9810)



3992 (RT-9823)

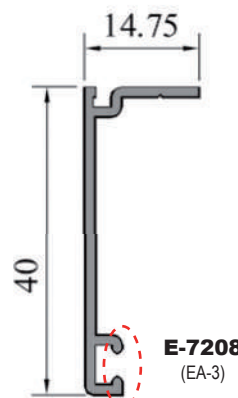


3993 (RT-9824)

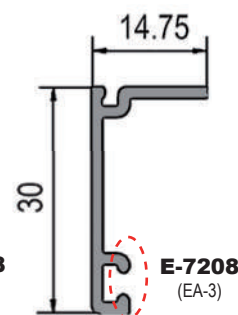


3476 (M-4469)

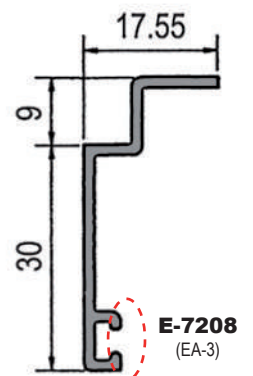
3471 (M-4940)



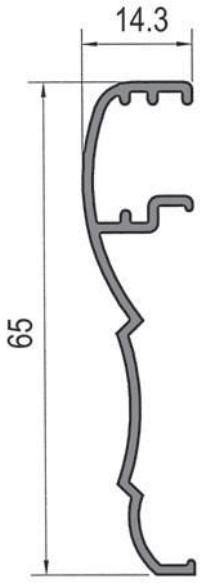
3375 (M-3678)



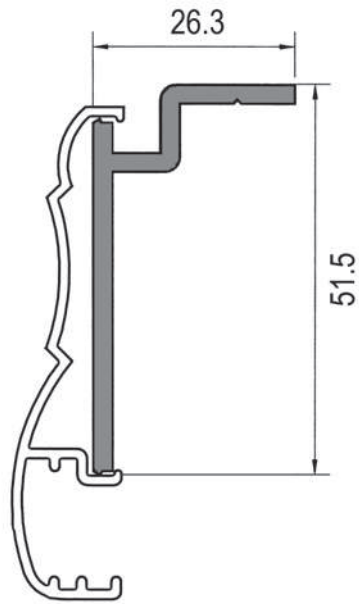
3376 (M-2989)



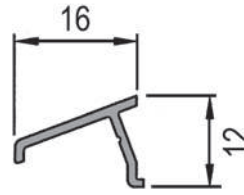
3474 (M-3424)



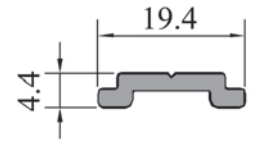
3377 (M-3232)



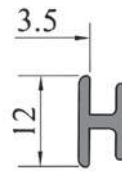
3378 (M-4216)



8428



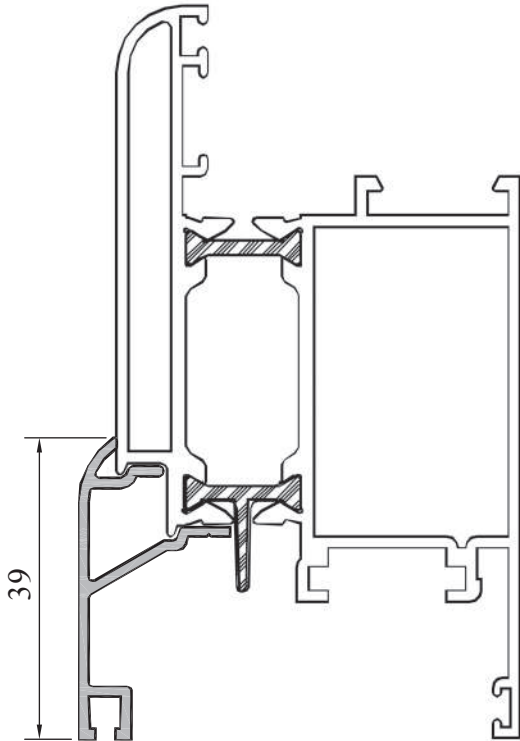
8412 (M-2011)



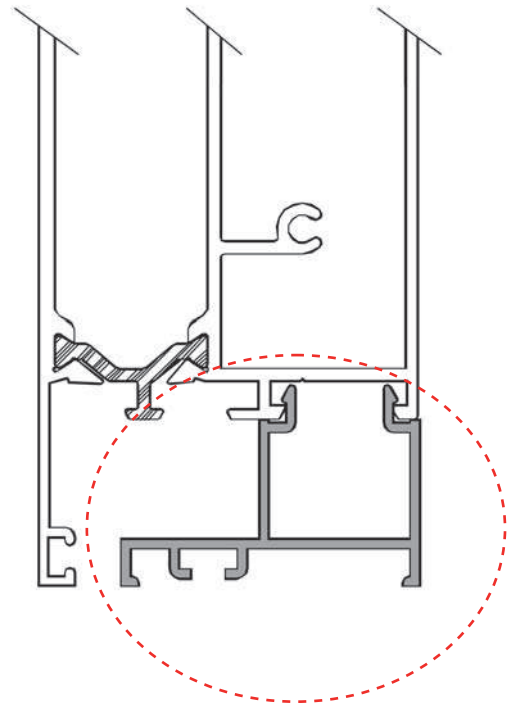
2996 (M-2594)



7900



3467 (M-3891)

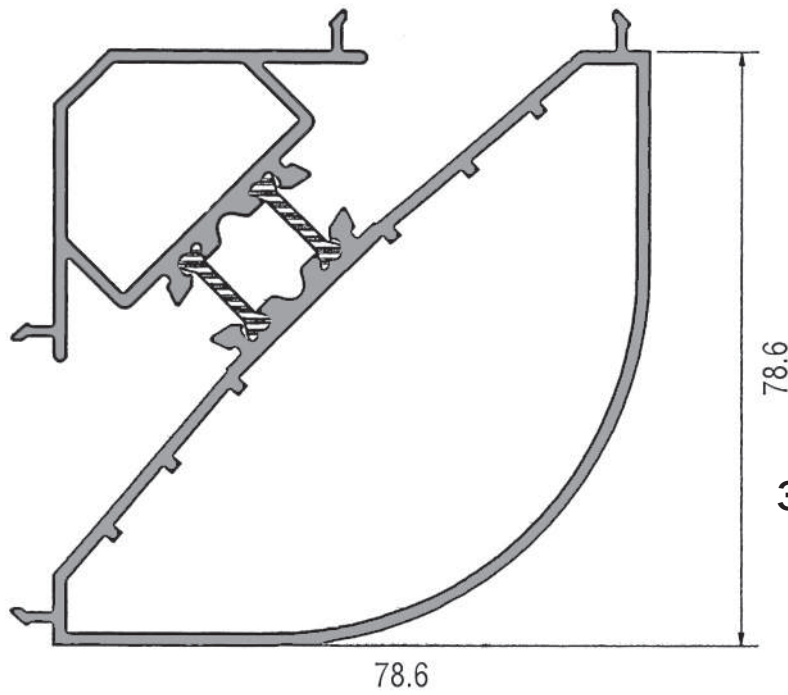


3466 (M-2009)

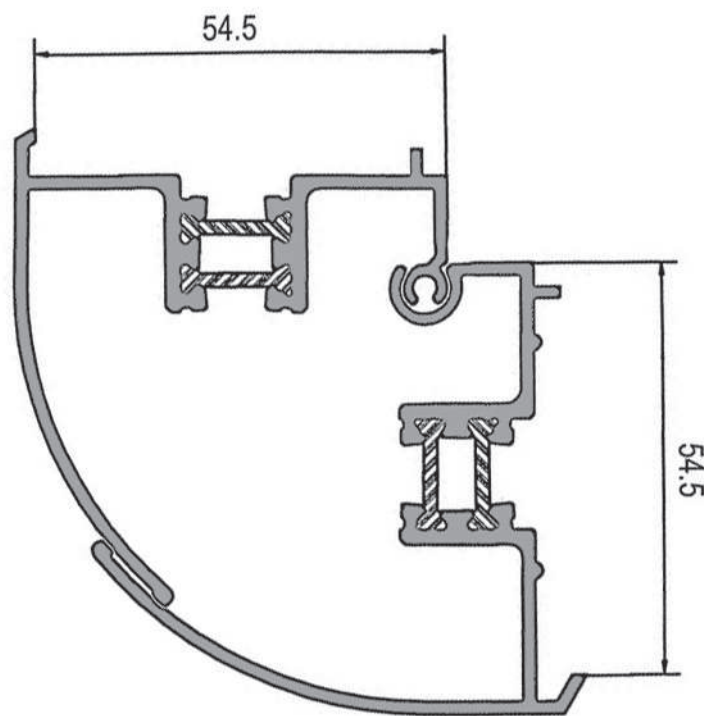


SERIE 3900 (A98-R)

ABATIBLE EUROPEA RPT

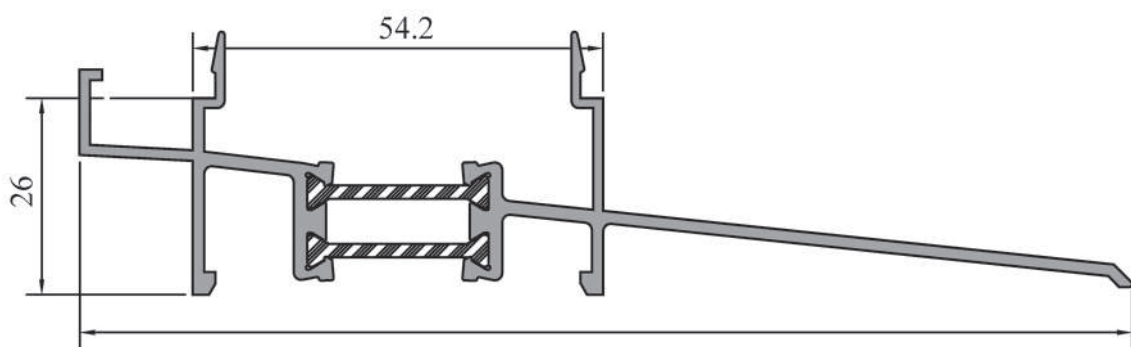


3699 (RT-9427)



3994 (RT-9811)

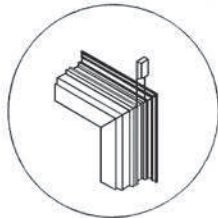
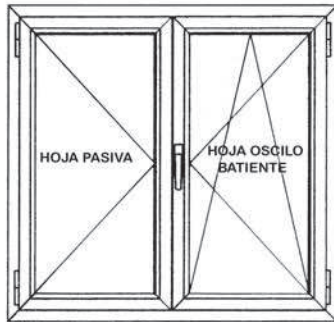
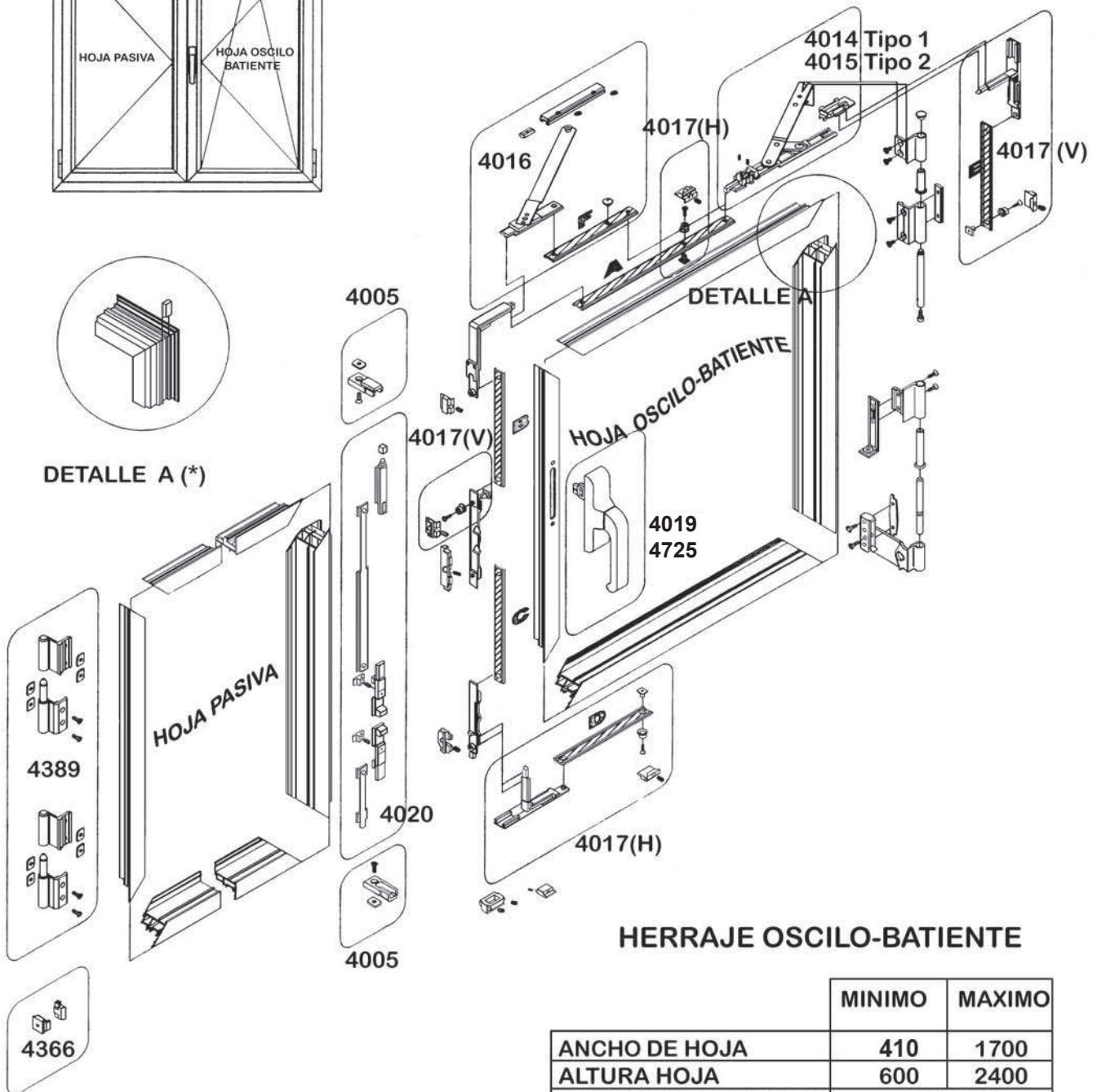
3995 (RT-9812)



3991 (RT-9809)



HERRAJE OSCILO - BATIENTE PARA CAMARA EUROPEA


DETALLE A (*)


HERRAJE OSCILO-BATIENTE

	MINIMO	MAXIMO
ANCHO DE HOJA	410	1700
ALTURA HOJA	600	2400
PESO MAXIMO DE HOJA	130 KGS	

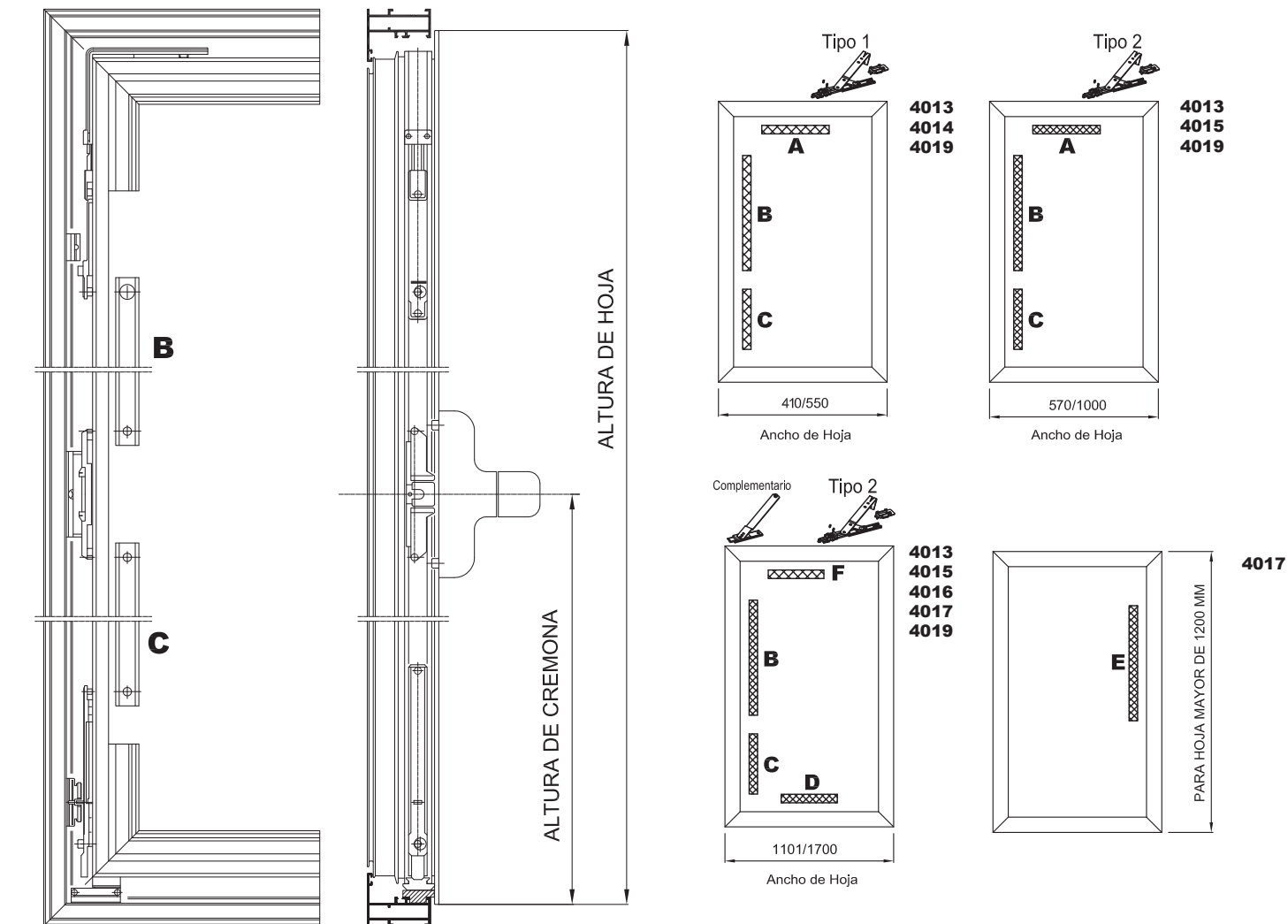
EL MECANISMO BASE OSCILO-BATIENTE (REF:4013) COMPRENDE TODO EL ACCESORIO QUE NO ESTA INDICADO NI RECUADRADO CON UNA LINEA.

DETALLE A (*) PLANTILLA PARA EL CORRECTO POSICIONAMIENTO DE LOS BRAZOS TIPO1 O TIPO 2.



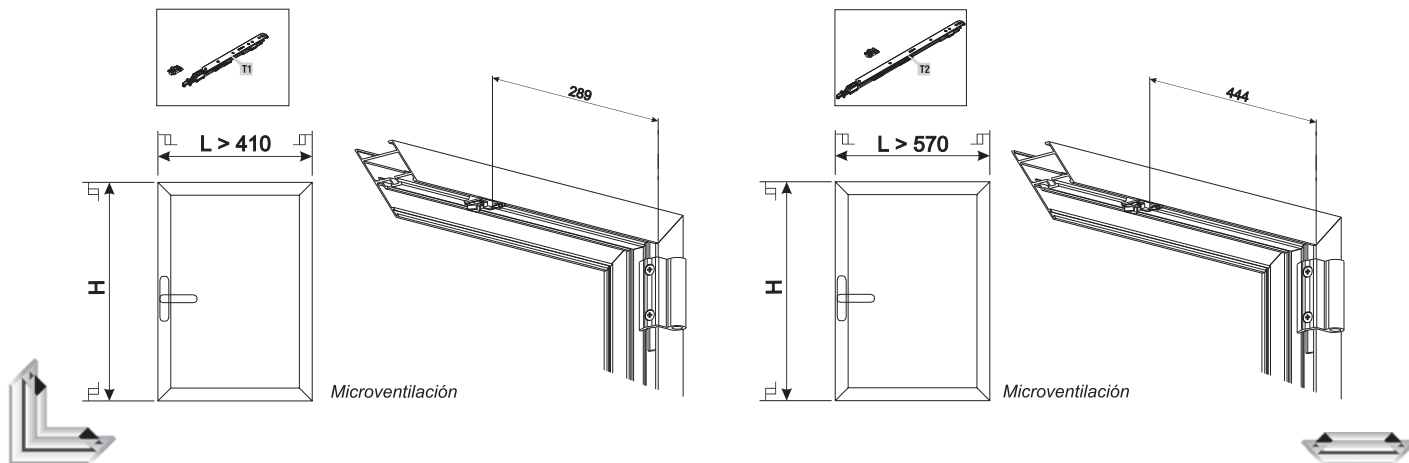
HERRAJE OSCILO-BATIENTE



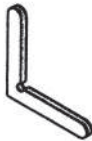

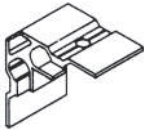
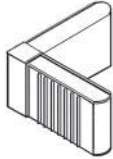
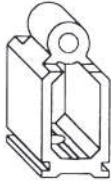






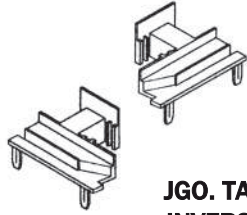


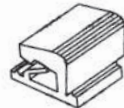

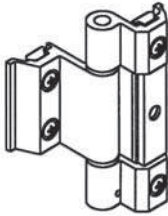
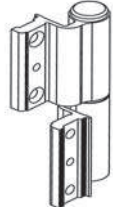
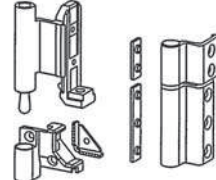
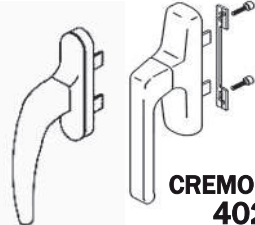
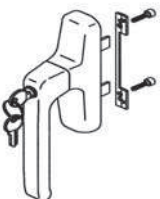
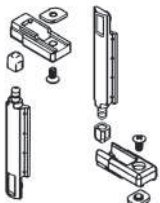
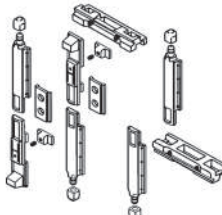

TABLA DE PLETINAS



FORMULAS PARA EL CORTE DE LAS PLETINAS

A (Tipo 1) = Ancho de Hoja - 355 mm.	D = $\frac{\text{Ancho de Hoja}}{2}$ - 69
A (Tipo 2) = Ancho de Hoja - 510 mm.	E = $\frac{\text{Altura de Hoja}}{2}$ - 69
B = Altura de Hoja - Altura de Cremona - 207 mm.	F = Ancho de Hoja - 607 mm.
C = Altrura de Cremona - 207 mm.	




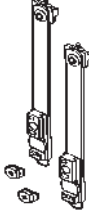

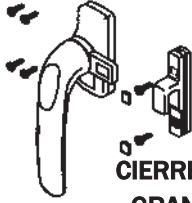
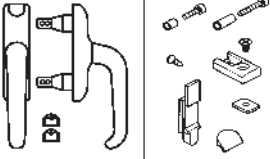



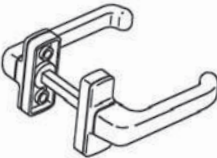
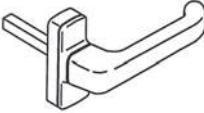

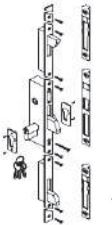

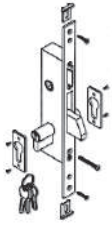
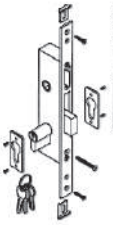

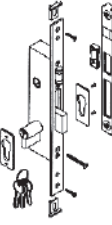
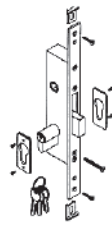
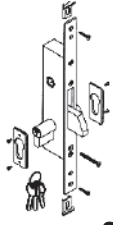



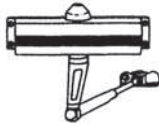
 <p>ESCUADRA VENTANA 7197 (E-8)</p>	 <p>ESCUADRA CERCO PORTADA 7198 (E-9) ESCUADRA HOJA PORTADA 7199 (E-10)</p>	 <p>ESCUADRA ALINEAMIENTO 7208 (EA-3)</p>	 <p>ESCUADRA ALINEAMIENTO HOJAS 7298 (16.7X1) 7217 (13X2.2)</p>
 <p>ESCUADRA METALICA PREMARCO PEQUEÑO 7170</p>	 <p>ESCUADRA PLASTICO PREMARCO PEQUEÑO 7137</p>	 <p>UNION PILASTRA 7147 (1819) UNION PILASTRA PORTADA 7148 (1840)</p>	 <p>GOMA CENTRAL DE CERCO 7717 (H-2938)</p>
 <p>GOMA RIGIDA EXT. CERCO 7708 (303049C1)</p>  <p>GOMA EXTERIOR CERCO 7705 (4228) 7726 (4241)</p>	 <p>GOMA HOJA PERIMETRAL 7711 (309.047)</p>  <p>GOMA HOJA PERIMETRAL PDM 7716 (T-902)</p>	 <p>CORNER 7722 (A-98)</p>	 <p>JGO. TAPAS INVERSORA 7206 (TI-3)</p>
 <p>TAPA SALIDA DE AGUAS 4035 (DF-1)</p>	 <p>NUDO JUNQUILLO 7216</p>	 <p>GRAPA JUNQUILLO 4078 (GR-1)</p>	 <p>BISAGRA 4389 BI - 7015 SA - 7007</p>
 <p>BISAGRA 3 PALAS 7014</p>	 <p>BISAGRA ORION 145 PORTADA 7017</p>	 <p>BISAGRA SIMETRICA HOJA PASIVA 4724</p>	 <p>CREMONA 4024 4723</p>
 <p>CREMONA LLAVE 4761</p>	 <p>KIT 1 HOJA 4058</p>	 <p>KIT 2 HOJAS 4059</p>	 <p>PASADOR 4002</p>



SERIE 3900 (A98-R)

ABATIBLE EUROPEA RPT



 <p>CANGREJO 4009</p>	 <p>COMPAS LARGO 4085 CORTO 4010</p>	 <p>COMPAS TELESCOPICO 4011</p>	 <p>CIERRE PRESION GRANDE 7059 PEQUEÑO 7065</p>
 <p>CREMONA APERTURA EXT. 7033 KIT 7034</p>	 <p>TIRADOR 2 CODOS 7114</p>	 <p>TIRADOR CURVO 7115</p>	
 <p>TIRADOR AUSTRAL 7111</p>	 <p>JUEGO MANILLAS RECUPERABLES 7107</p>	 <p>MANILLA RECUPERABLE 4031</p>	 <p>7058 7057 CERRADURA MULTIPUNTO RODILLO - PALANCA 7304</p>
 <p>7058 7057 CERRADURA MULTIPUNTO RESBALON - PALANCA 7306</p>	 <p>7058 CERRADURA MULTIPUNTO SOLO PALANCA 7308</p>	 <p>CERRADERO 2 ENTRADAS 7057 CERRADURA RESBALON - PALANCA 7310</p>	 <p>CERRADERO 2 ENTRADAS 7057 CERRADURA RESBALON - FRONTAL 7312</p>
 <p>CERRADERO 2 ENTRADAS 7057 CERRADURA RODILLO - PALANCA 7314</p>	 <p>CERRADERO 2 ENTRADAS 7057 CERRADURA RODILLO - FRONTAL 7316</p>	 <p>CERRADERO 1 ENTRADA 7058 CERRADURA SOLO FRONTAL 7318</p>	 <p>CERRADERO 1 ENTRADA 7058 CERRADURA SOLO PALANCA 7320</p>
 <p>SOLO RESBALON 7590</p>	 <p>CERRADERO ELECTRICO RESBALON - PALANCA FRONTAL 7612</p>	 <p>CERRADERO ELECTRICO 7610</p>	 <p>MUELLE RETENCION 80KG 7141 100KG 7142</p>