

PRACTICABLE DE EXCELENTES PRESTACIONES TÉRMICAS DE MARCO DE 45 mm

Carpintería abatible con rotura de puente térmico para puertas y ventanas, con triple junta de estanqueidad.

CARACTERÍSTICAS TÉCNICAS.

Carpintería practicable de cámara Europea con Rotura del puente térmico

- Sección de marco: 45 mm.
- Sección de hoja: 52 mm.
- Poliamida en cerco: Varillas de 14,8 mm.
- Poliamida en hoja: Varillas de 14,8 mm.
- Máximo acristalamiento: hasta 28 mm.

CLASIFICACIÓN OBTENIDA.

Permeabilidad al aire **CLASE 3** * UNE EN 1026 – EN 12207

Estanqueidad al agua **CLASE E1500** * UNE EN 1027 – EN 12208

Resistencia al viento **CLASE C5** * UNE EN 12211 – EN 12210

Transmitancia térmica «Uw» Ventana **2,1 W/m² K** ** UNE EN ISO 10077-1

Aislamiento acústico **30 (-1;-3)dB** *** UNE EN 10140-2:2011

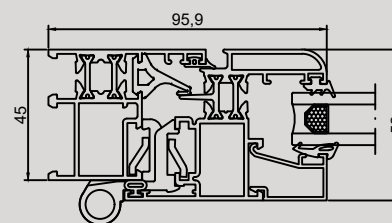
Capacidad para soportar cargas **APTO** UNE EN 14609:2004

* Ventana de 2 hojas de 1230 x 1480 mm.

** Transmitancia Térmica calculada para carpintería de 5,65 m² con vidrio bajo emisivo 4/16/4.

*** Atenuación acústica calculada para carpintería con una superficie inferior a 3,10 m² y vidrio de 4/8/4.

SECCIÓN 2D



PESOS Y MEDIDAS MÁXIMAS

- Apertura Practicable:
Peso por hoja: 120 Kg
- Apertura Oscilo-Batiente:
Peso por hoja: 130 Kg
- Apertura O/B Herraje Oculto:
Peso por hoja: 130 Kg
- Medidas máximas por hoja:
1700 mm x 2500 mm.

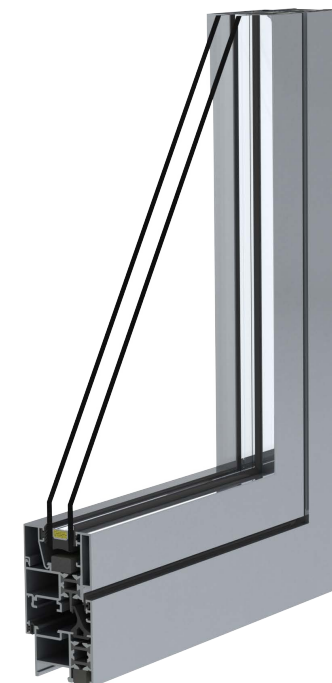
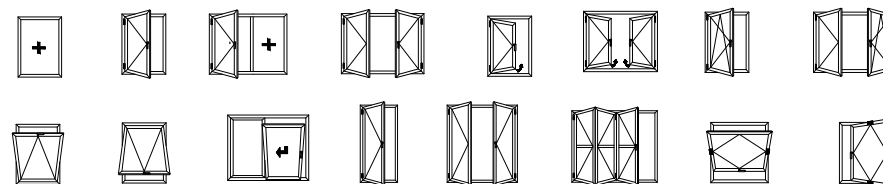
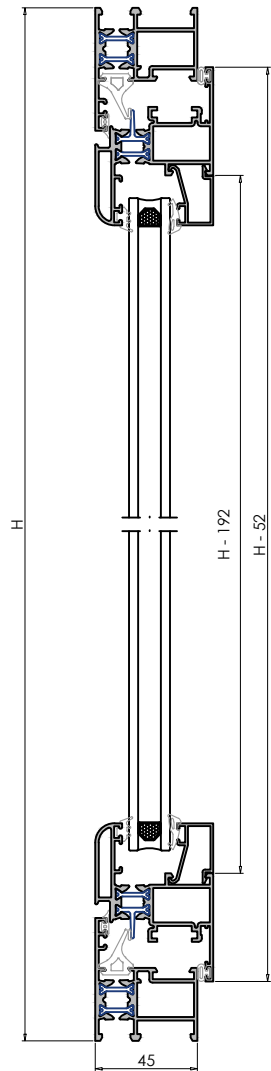


IMAGEN 3D

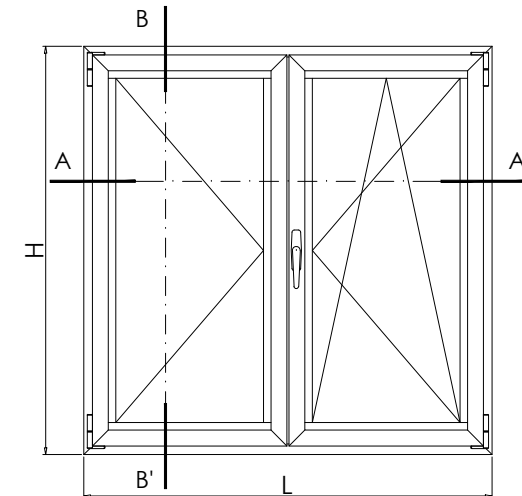
POSIBILIDADES DE APERTURA



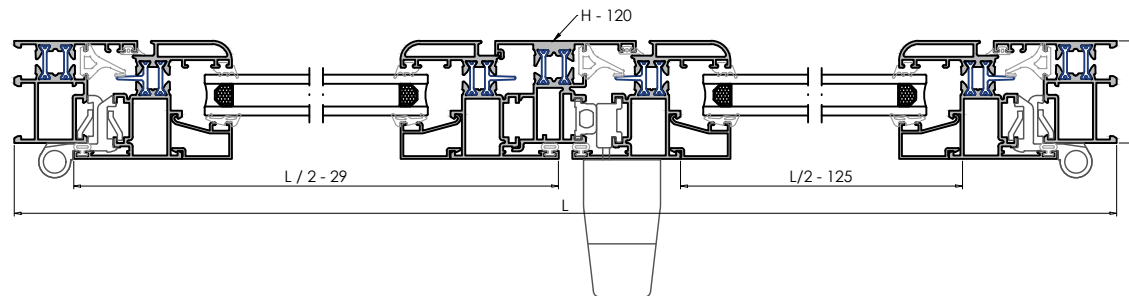
SECCION B - B'



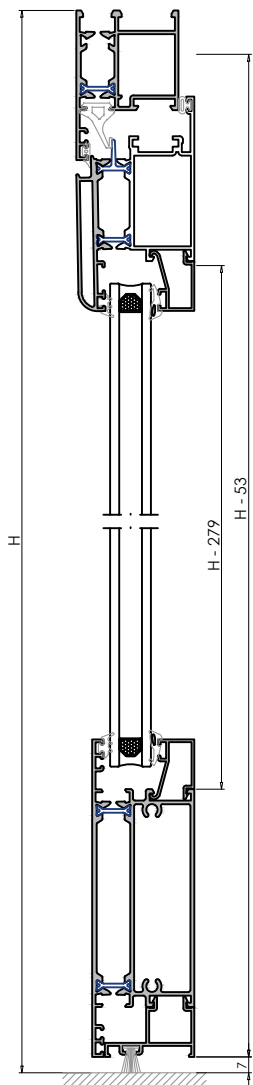
PERFIL	Ref. ^o / DENOMINACION		Uds. / Corte		
	3600	MARCO VENTANA	2	L	
			2	H	
	3610	HOJA VENTANA	4	L / 2 - 29	
			4	H - 52	
	3603	INVERSOR 2 HOJAS	1	H - 120	
	Según Vidrio	JUNQUILLO	4	L/2 - 125	
			4	H - 192	



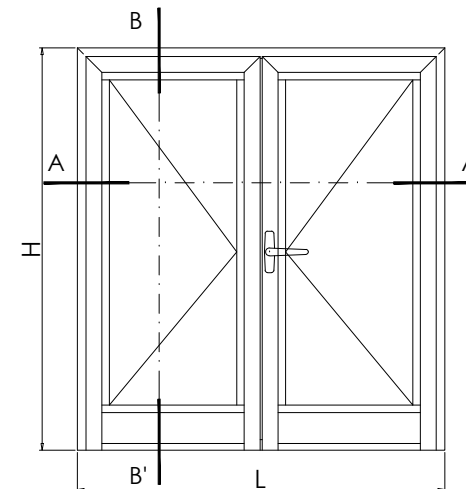
SECCION A - A'



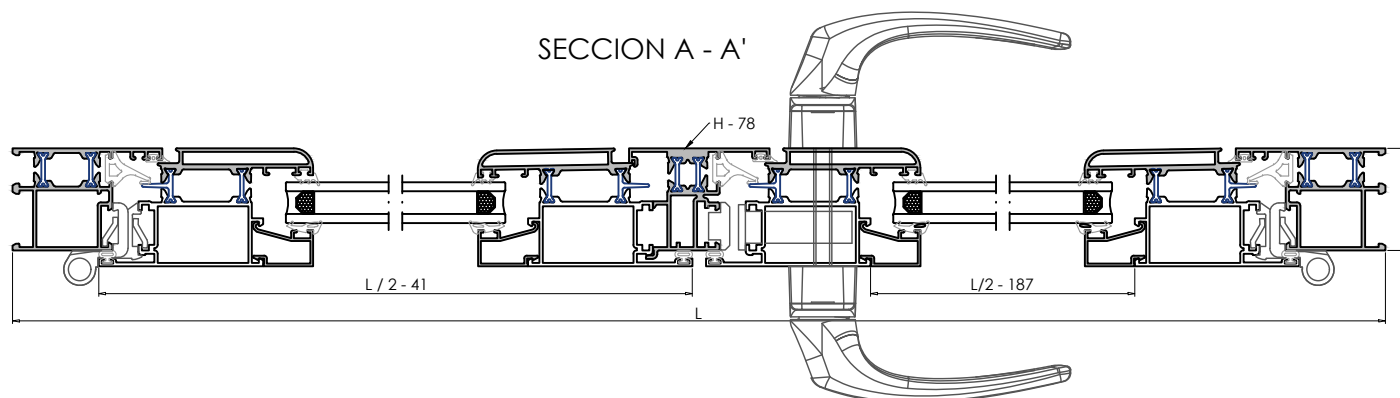
SECCION B - B'

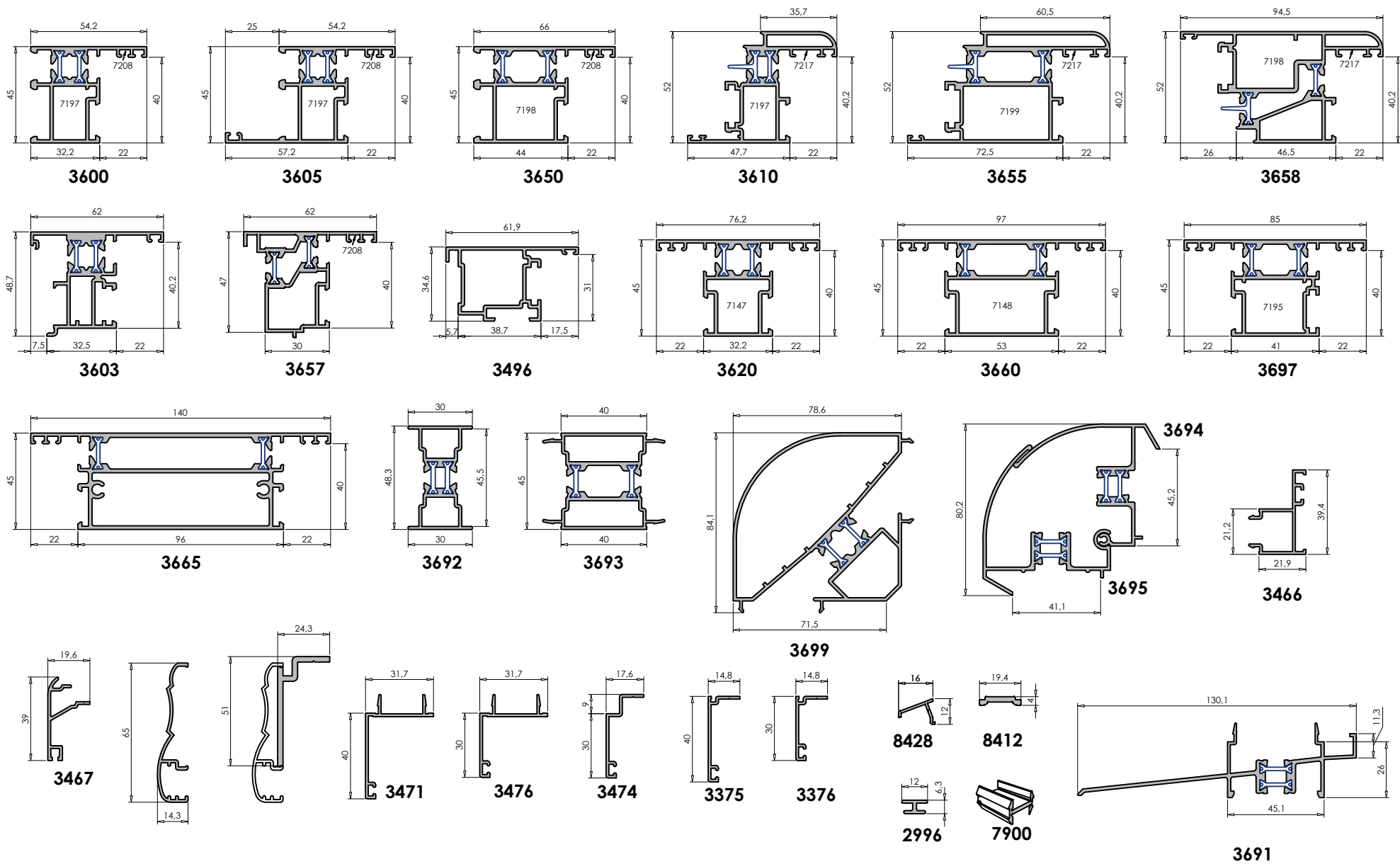


PERFIL	Refª. / DENOMINACION		Uds. / Corte		
	3650	MARCO PUERTA	1	L	
			2	H	
	3655	HOJA PUERTA	2	L/2 - 41	
			4	H - 44	
	3603	INVERSOR 2 HOJAS	1	H - 78	
	3665	TRAVESAÑO PUERTA	2	L/2 - 177	
	3466	SUPLEMENTO TRAVESAÑO	2	L/2 - 187	
	Según Vidrio	JUNQUILLO	4	L/2 - 187	
			4	H - 279	



SECCION A - A'







7197

ESCUADRA VENTANA



7198

ESCUADRA PORTADA



7199

ESCUADRA PORTADA



7208

ESCUADRA ALIN. SOLAPAS



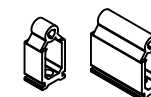
7217

ESCUADRA ALIN. HOJA(13X2,2)



7298

ESCUADRA ALIN. HOJA(16,7x1)



7148

UNIÓN PILASTRA PORTADA



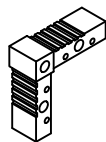
7147

UNIÓN PILASTRA



7170

ESC. METÁLICA PREMARCO PEQ.



7137

ESC.PLÁSTICO PREMARCO PEQ.



7223

JUEGO TAPAS INVERSORA



7714

JUNTA CENTRAL



7720

CORNER



7708

GOMA RÍGIDA EXT. CERCO



7705

GOMA EXTERIOR CERCO



7726

GOMA EXTERIOR CERCO



7711

GOMA HOJA RÍGIDA



7716

GOMA HOJA FLEXIBLE



4035

EMBELLEDADOR SALIDA DE AGUA



7215

GRAPA JUNQUILLO



7216

NUDO JUNQUILLO