

## CORREDERA CON EXCELENTES PRESTACIONES TÉRMICAS

Carpintería corredera perimetral con rotura de puente térmico, "U" de PVC en marcos. Doble junta de hilado polipropileno. Cortavientos de PVC e hilado de polipropileno

### CARACTERÍSTICAS TÉCNICAS.

Carpintería corredera con Rotura del puente térmico, cierre embutido y multipunto.

- Sección de marco: 71 mm.
- Sección de hoja: 29 mm.
- Poliamida en cerco: Varillas de 14,8 mm.
- Poliamida en hoja: Varillas de 29 mm.
- Máximo acristalamiento: hasta 25 mm.

### CLASIFICACIÓN OBTENIDA.

Permeabilidad al aire **CLASE 3** \* UNE EN 1026 – EN 12207

Estanqueidad al agua **CLASE 8A** \* UNE EN 1027 – EN 12208

Resistencia al viento **CLASE C5** \* UNE EN 12211 – EN 12210

Transmitancia térmica «Uw» Ventana **2,6 W/m<sup>2</sup> K** \*\* UNE EN ISO 10077-1

Aislamiento acústico **31 (-1;-3)dB** \*\*\* UNE EN 10140-2:2011

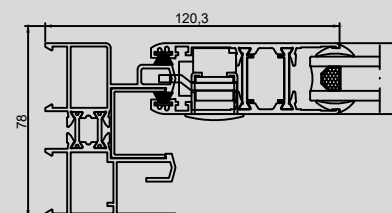
Capacidad para soportar cargas **APTO** UNE EN 14609:2004

\* Ventana de 2 hojas de 1230 x 1480 mm.

\*\* Transmitancia Térmica calculada para carpintería de 4,40 m<sup>2</sup> con vidrio bajo emisivo 4/16/4.

\*\*\* Atenuación acústica calculada para carpintería con una superficie inferior a 2,44 m<sup>2</sup> y vidrio de 4/8/4.

### SECCIÓN 2D



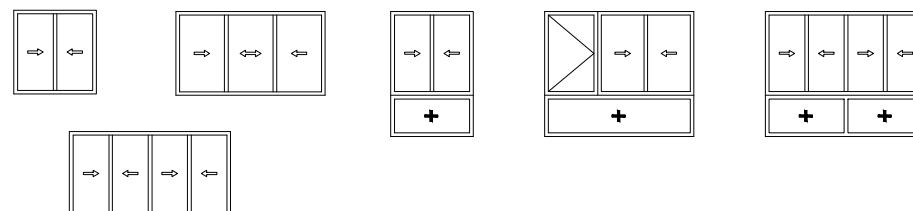
### PESOS Y MEDIDAS MÁXIMAS

- Rueda graduable doble aguja:  
**Peso por hoja: 200 Kg**
- Rueda simple:  
**Peso por hoja: 50 Kg**
- Medidas máximas por hoja:  
**Altura máxima 2400 mm.**

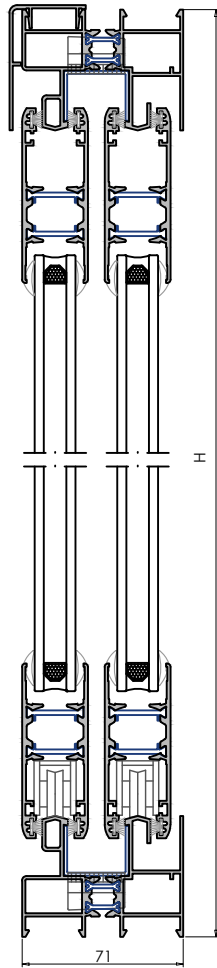


IMAGEN 3D

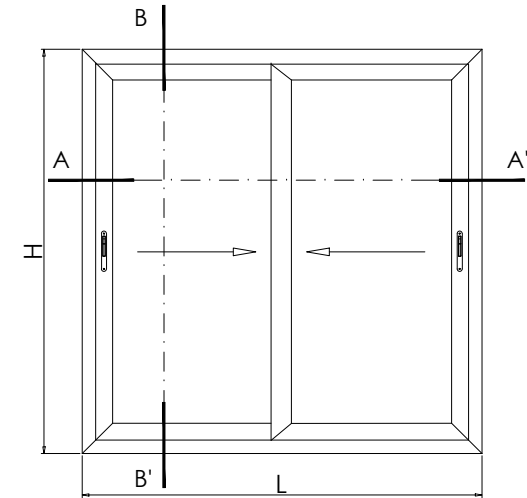
### POSIBILIDADES DE APERTURA



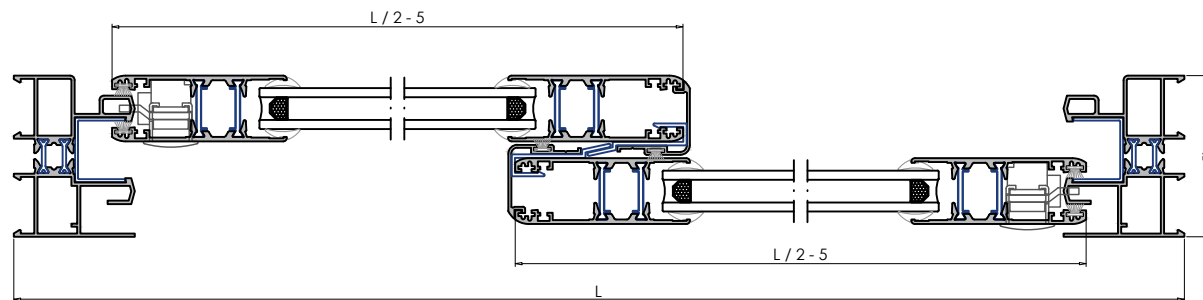
SECCION B - B'



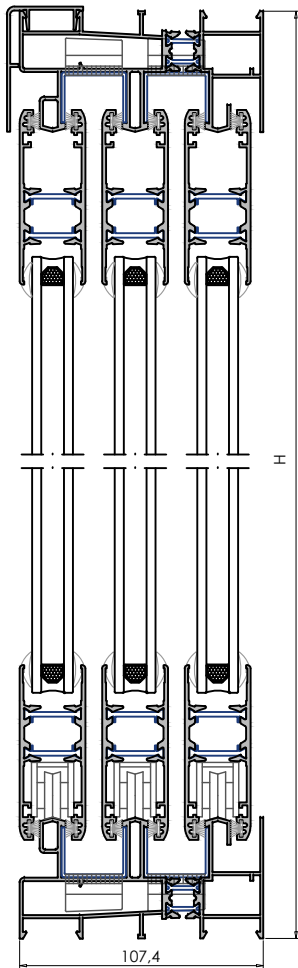
PERFIL	Ref. <sup>o</sup> / DENOMINACION		Uds. / Corte	
	2900	MARCO	2 L	
			2 H	
	2946	HOJA DE 77 mm	4 L/2 - 5	
			4 H - 84	
	2917	CRUCE HOJAS	2 H - 84	
	2826	VIERTAGUAS	1 L	
	7385	"U" DE ESTANQU.	2 CORTAR	
			2 COLOCADO MARCO	
	7387	ENGANCHE HOJA CENTRAL	2 H - 84	
	2916	HOJA DE 67 mm	4 L/2 - 8	
			4 H - 84	



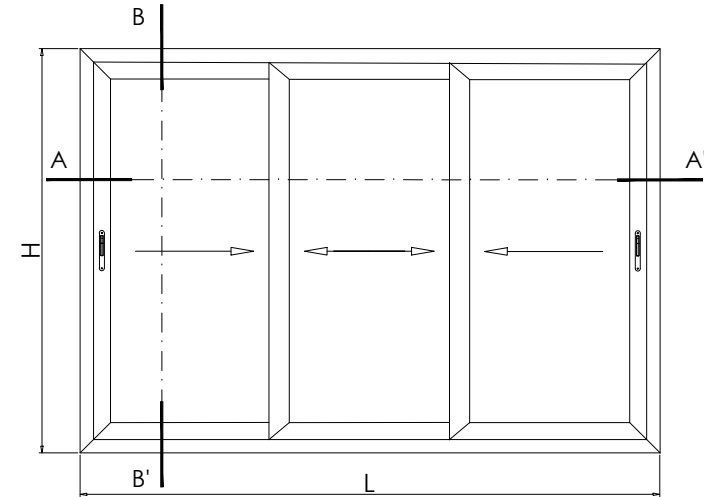
SECCION A - A'



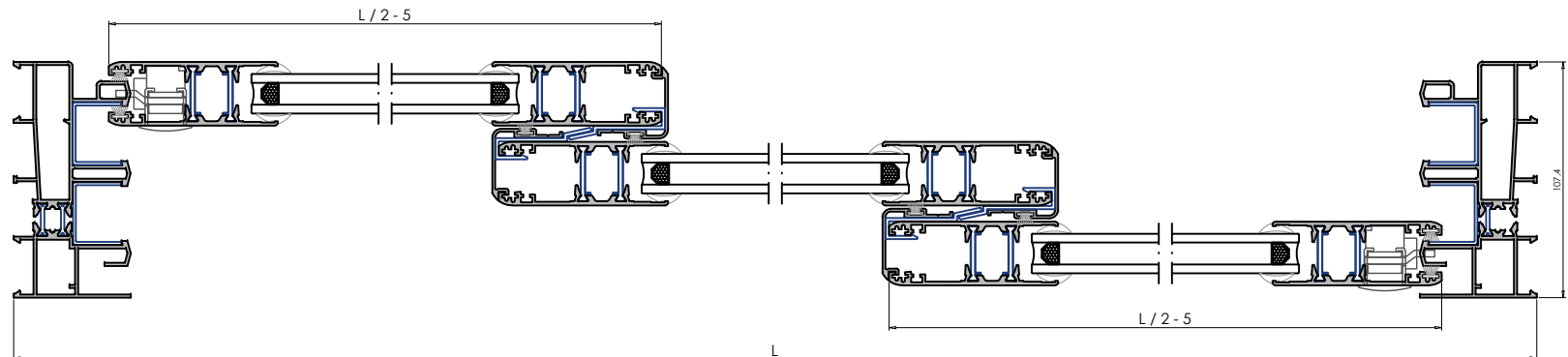
SECCION B - B'

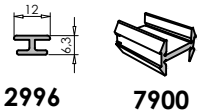
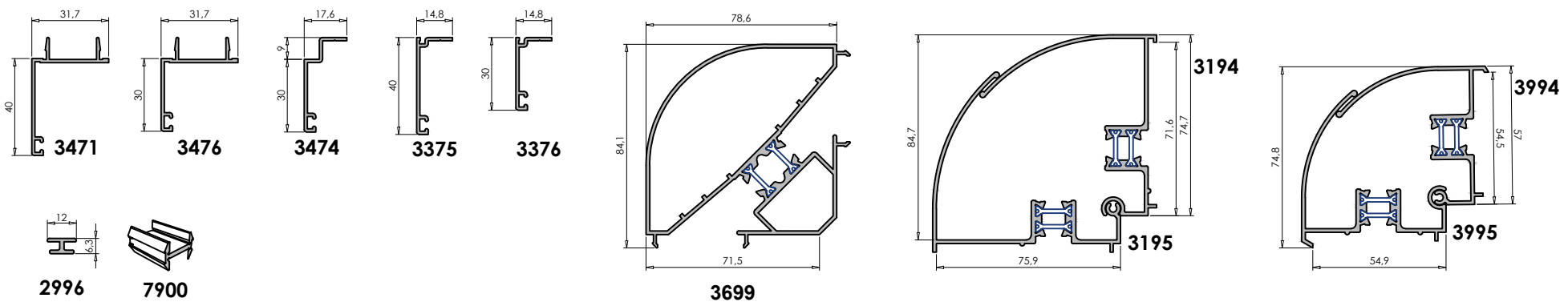
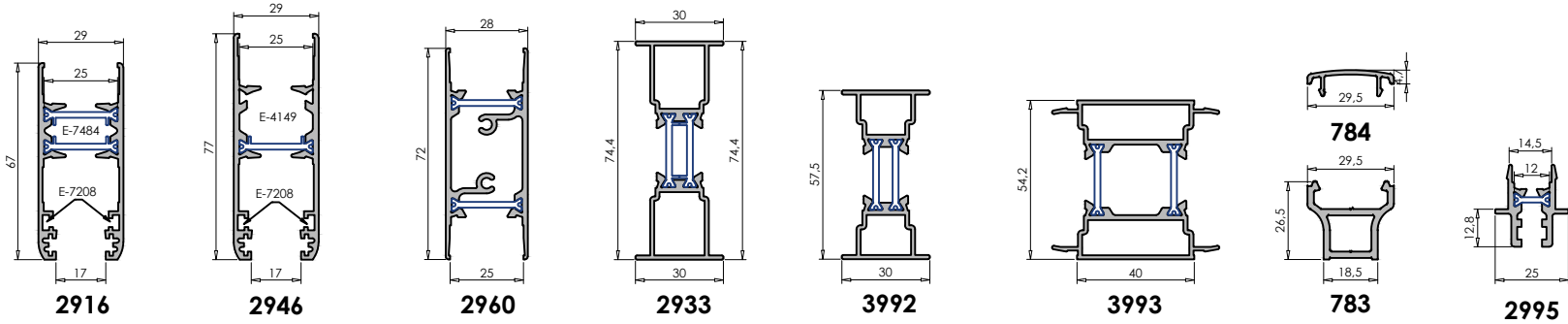
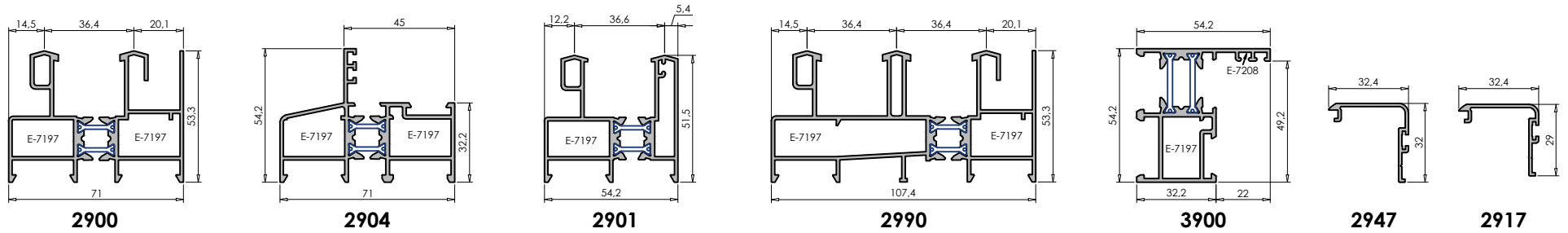


PERFIL	Refª. / DENOMINACION		Uds. / Corte		
	2990	MARCO	2 L	2 H	
	2946	HOJA DE 77 mm	6 L/3 + 21,5	6 H - 84	
	2917	CRUCE HOJAS	4	H - 84	
	2826	VIERTEAGUAS	1	L	
	7385	"U" DE ESTANQU.	4	CORTAR COLOCADO MARCO	
	7387	ENGANCHE HOJA CENTRAL	2	H - 84	
	2916	HOJA DE 67 mm	6 L/3 + 14,5	6 H - 84	



SECCION A - A'







**7197**  
ESCUADRA MARCO



**4149**  
ESCUADRA HOJA 77



**7484**  
ESCUADRA HOJA 67



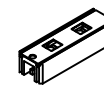
**7208**  
ESCUADRA ALINEAMIENTO



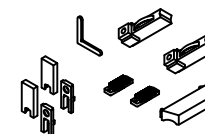
**7490**  
REMATE PARA PERF. CENTRAL 4 HOJAS



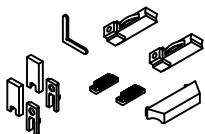
**7480**  
RUEDAS RODAMIENTO DOBLE PISTA



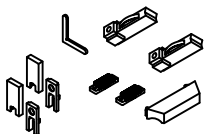
**7482**  
REGULABLE TANDEM DE AGUJA



**7447**  
KIT PARA HOJA DE 67



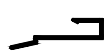
**7448**  
KIT TAPA CON MUELLE



**7449**  
KIT PARA HOJA DE 77



**7385**  
'U' DE ESTANQUEIDAD



**7387**  
ENGANCHE HOJA CENTRAL 67 mm



**7386**  
ENGANCHE HOJA CENTRAL 77 mm



**7347**  
CIERRE MUELLE

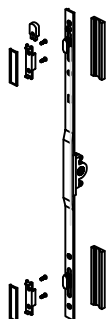


**7348**  
CIERRE CONDENA

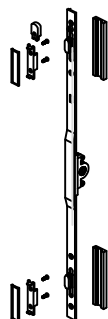


**7349**  
TIRADOR CIERRE GRANDE

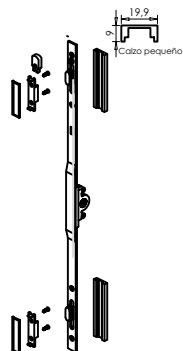
CIERRE MULTIPUNTO E : 7,5 mm



**4187**  
CIERRE MULTIPUNTO 668 - 1068



**4188**  
CIERRE MULTIPUNTO 1069-1868



**4189**  
CIERRE MULTIPUNTO > 1869



**4190**  
MANILLA CUADRADILLO 7 mm



**4858**  
MANILLA ACODADA DERECHA.  
CUADRADILLO. 7 mm



**4859**  
MANILLA ACODADA IZQUIERDA.  
CUADRADILLO. 7 mm