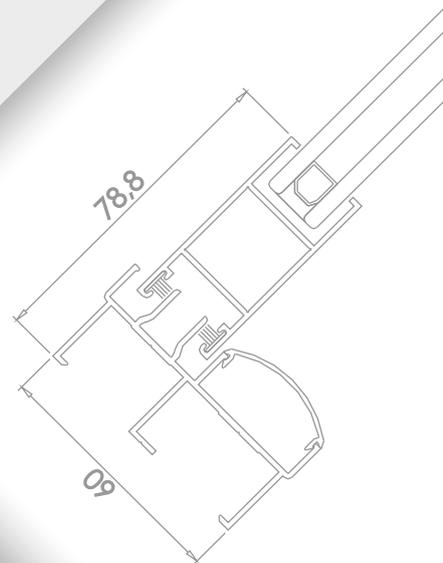


CARACTERÍSTICAS TÉCNICAS.

- Carpintería corredera, corte 90° en marcos y hojas.
- Sección de marco de 60 mm.
- Sección vista de 78,8mm.
- Sección vista central 50 mm.
- Ruedas fijas y regulables.
- Posibilidad de hoja reforzada con mayor inercia y efecto tirador.



CLASIFICACIÓN OBTENIDA.

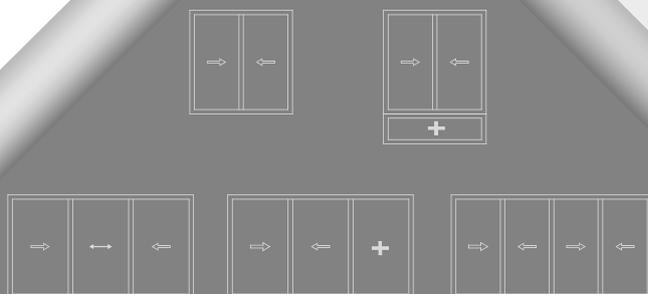
- Permeabilidad al aire **CLASE 3 ***
- Estanqueidad al agua **CLASE 7A ***
- Resistencia al viento **CLASE C2 ***
- Transmitancia térmica «Uw» Ventana **4,1 W/m² K ****
- Aislamiento acústico **26 (-1;-2)dB *****

* Ventana de 2 hojas de 1230 x 1480 mm.

** Ventana de 2 hojas de 1480 x 2180 mm; con cajón persiana vidrio 4/6/4.

*** Ventana de 2 hojas de 1230 x 1480 mm; vidrio 4/6/4.

APERTURAS



PESOS Y MEDIDAS MÁXIMAS.

- Peso máximo por hoja:
50 Kg
- Acristalamiento máximo:
15 mm

HERRAJE.

- Posibilidad de cierre embutido.

2500